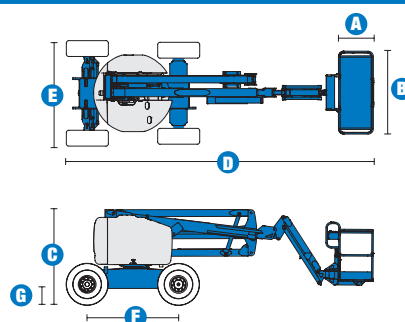
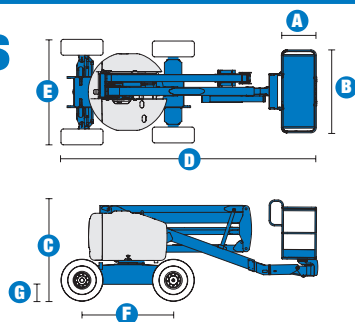


Especificaciones



MODELOS	Z™-45/25 RT	Z™-45/25 J RT
DIMENSIONES		
Altura máxima de trabajo*	16,00 m	16,07 m
Altura máxima de la plataforma	14,00 m	14,07 m
Alcance máximo horizontal	7,62 m	7,65 m
Altura de la articulación del brazo	7,16 m	7,16 m
A Longitud de la cesta	0,76 m	0,76 m
B Ancho de la cesta	1,83 m	1,83 m
C Altura – replegada	2,11 m	2,11 m
D Longitud – replegada	5,56 m	6,83 m
E Ancho	2,29 m	2,29 m
F Distancia entre ejes	2,03 m	2,03 m
G Altura libre sobre el suelo – centro	0,40 m	0,40 m

PRODUCTIVIDAD		
Capacidad de elevación	227 kg	227 kg
Rotación de la cesta	180°	160°
Rotación vertical del plumín	-	135° (+78°/-57°)
Rotación de la torreta	355° no continua	355° no continua
Voladizo posterior	cero	cero
Velocidad de traslación – replegada	8 km/h	8 km/h
Velocidad de traslación – elevada**	30 cm/s	30 cm/s
Pendiente superable***– 4x2	30 %	30 %
Pendiente superable***– 4x4	45 %	45 %
Radio de giro – interior	1,70 m	1,70 m
Radio de giro – exterior	4,50 m	4,50 m
Controles	12 V DC Proporcionales	12 V DC Proporcionales
Neumáticos rellenos de espuma	355/55 D625	355/55 D625

POTENCIA		
Motor	Ford DSG 423 (4 cilindros) gas/LPG 75 CV (56 kW) Deutz D 2011 L03i (3 cilindros) diesel 48 CV (35.8 kW) Perkins 404C-22 (4 cilindros) diesel 51 CV (38 kW)	
Bomba de emergencia eléctrica	12 V DC	12 V DC
Capacidad del depósito hidráulico	90,8 L	90,8 L
Capacidad del sistema hidráulico	113,6 L	113,6 L
Capacidad del depósito de combustible	64,4 L	64,4 L

NIVELES DE RUIDO Y DE VIBRACIONES		
Nivel de presión sonora (suelo)	87 dBA	87 dBA
Nivel de presión sonora (plataforma)	82 dBA	82 dBA
Vibración	<2.5 m/s ²	<2.5 m/s ²

PESO****		
CE 4x2 (neumáticos rellenos de aire/espuma)	6 203 kg/6 550 kg	6 486 kg/6 833 kg
CE 4x4 (neumáticos rellenos de aire/espuma)	6 294 kg/6 641 kg	6 577 kg/6 924 kg

CUMPLE LAS NORMAS

(y los requerimientos del país donde se suministra la máquina)

EU Machinery Directive 2006/42/EC

EU Standard EN280:2001, A2:2009

EMC Directive 2004/108/EC EN 61000-6-2, EN 61000-6-4

EU Low Voltage Directive 206/95/EC EN 60204-1:2006

* Altura de trabajo = Altura de la plataforma + 2 m

** En modo elevación, la máquina está diseñada para operaciones en firme

*** Ver el manual del operario sobre la traslación en pendientes

**** El peso varía en función de las opciones y de los requerimientos del país

DIAGRAMA DE TRABAJO Z™ 45/25 RT

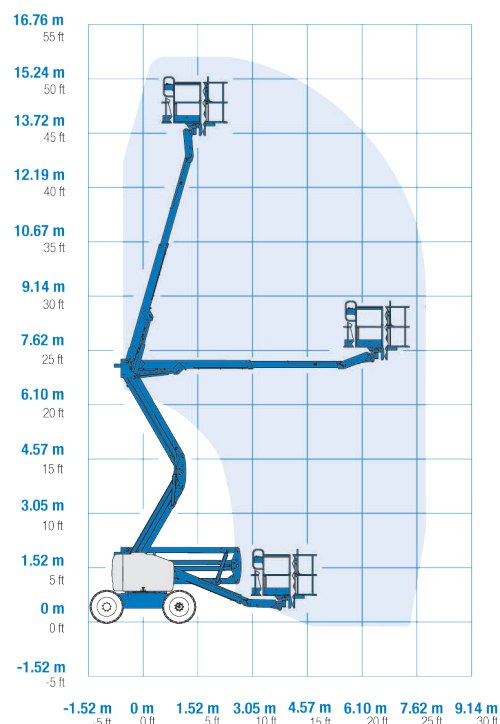
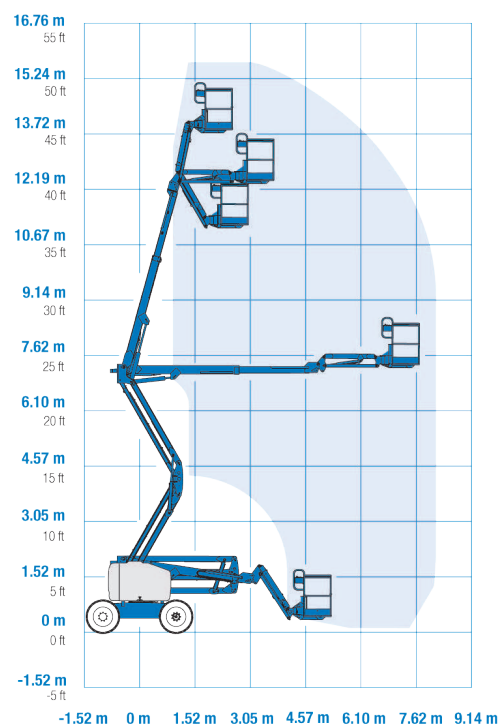


DIAGRAMA DE TRABAJO Z™ -45/25 J RT



Características

EL AVANZADO DISEÑO DE PLATAFORMA QUE PONE TODO A SU ALCANCE.

CESTAS

- Cesta de acero de 1,83m – estándar
- Cesta con puerta abatible – opción
- Cesta de 1,83m equipadas de una puerta en la fachada y dos laterales

MOTOR

- Deutz Diesel 48 CV (35.8 kW)
- Ford petrol/LPG 75 CV (56 kW)
- Perkins diesel 51 CV (38 kW)
- Bomba de emergencia eléctrica de 12 V DC
- Luz indicadora de temperatura motor en el panel de control bajo/presión aceite
- Precalentamiento motor Deutz
- Bandeja giratoria del motor

CONDUCCIÓN

- 4x2
- 4x4 con eje oscilante activo
- Tracción positiva continua

NEUMÁTICOS

- Todo terreno rellenos de aire – estándar
- Todo terreno rellenos de espuma – opción
- Todo terreno que no marcan el suelo rellenos de espuma o por aire – opción

ESPECIFICACIONES

Z™-45/25 RT

- Altura de trabajo de 16,00m
- Alcance horizontal 7,62m
- Altura de la articulación del brazo de 7,16m
- Capacidad de elevación hasta 227kg

Z™-45/25 J RT

- Altura de trabajo de 16,07m
- Alcance horizontal 7,65m
- Altura de la articulación del brazo de 7,16m
- Capacidad de elevación hasta 227kg
- Equipada en estándar de un plumín de 1,52m con 135° de alcance de trabajo (78° por encima de la horizontal y hasta 57° por debajo)

- Controles completamente proporcionales
- Cesta con nivelación automática
- Interruptor de dirección integrado al joystick de traslación
- Sistema de validación de la traslación cuando la torreta está orientada
- Concepción del brazo doble paralelogramo
- Ausencia de voladizo posterior
- Rotación hidráulica de la cesta
- 355° de rotación hidráulica de la torreta
- Cableado AC en la cesta
- Bocina
- Alarma de descenso
- Alarma de inclinación
- Kit alarma de desplazamiento y luz intermitente
- Cuenta horas
- Sistema de sobrecarga - cumple con las directivas CE EN 280



OPCIONES Y ACCESORIOS

- Puerta abatible en la cesta
- Cesta con rejilla de protección (a media altura) y puerta abatible
- Cesta 3 entradas
- Cesta con protección anti rozaduras alrededor de la barandilla**
- Toma de aire en la cesta
- Alimentación en la cesta (include macho y hembra/cortacircuitos)
- Kit luces de conducción (2) y de trabajo (2)
- Kit para condiciones adversas (Basic)
- Modulo de parada en caso de sobrecarga
- Aceite hidráulico biodegradable
- Soporte para subir cristales (neumáticos rellenos espuma)***
- Sistema de protección anti choque (sector aeronáutico)****
- Bandeja de herramientas
- Compartimiento para lámparas fluorescentes*
- Luces de trabajo en la cesta*
- Cubierta de los controles de la cesta
- Kit para remolque

* Disponible a través de los recambios

** No disponible sobre cesta con puerta

*** Solo disponible en la cesta con las 3 entradas

**** En la Z-45/25 J solo - Reduce la capacidad de carga a 200kg

OPCIONES DE MOTOR

- Indicador de revisión del motor (presión, temp.)
- Arranque en frío
- Precalentamiento motor
- Generador 3.000 Watt AC
- Silenciador y purificador de gases de escape
- Kit refinería (Protección contra las chispas + válvula de parada de emergencia)
- Depósito de 15 kg

Estados Unidos

18340 NE 76th Street
P.O. Box 97030
Redmond, WA
USA 98073-9730
Tel: +1 425 881-1800
Fax: +1 425 883-3475

Península Ibérica

Gaià, 31 - Pol. In Pla d'en Coll
08110 Montcada y Reixac
Barcelona, España
Tel gratuito : + 34 900 808 110
Tel: + 34 93 572 50 90
Fax: + 34 93 572 50 91
Email: AWP-InfoEurope@terex.com

Distribuido por :

Fecha efectiva: Febrero 2012. Las especificaciones de productos están sujetas a cambios sin previo aviso ni obligación por parte de Genie. Las fotografías y/o esquemas de este folleto sólo aparecen con fines ilustrativos. Si desea instrucciones sobre el correcto uso de este equipo, consulte el Manual del Operario. El incumplimiento de las instrucciones del manual del operario así como la actuación irresponsable de cualquier tipo por parte del operario, puede causar lesiones graves o la muerte. La única garantía aplicable y que sirve de referencia para los diferentes productos Genie es nuestra garantía contractual validada por nuestros servicios técnicos. No será válida ninguna otra garantía ni oral ni escrita. Los productos y servicios listados pueden ser marcas registradas, patentes, o nombres registrados de Terex Corporation y/o sus filiales en los EE.UU. y en numerosos otros países. Todos los derechos reservados. Genie es una marca registrada de Terex South Dakota, Inc. © 2012 Terex Corporation.