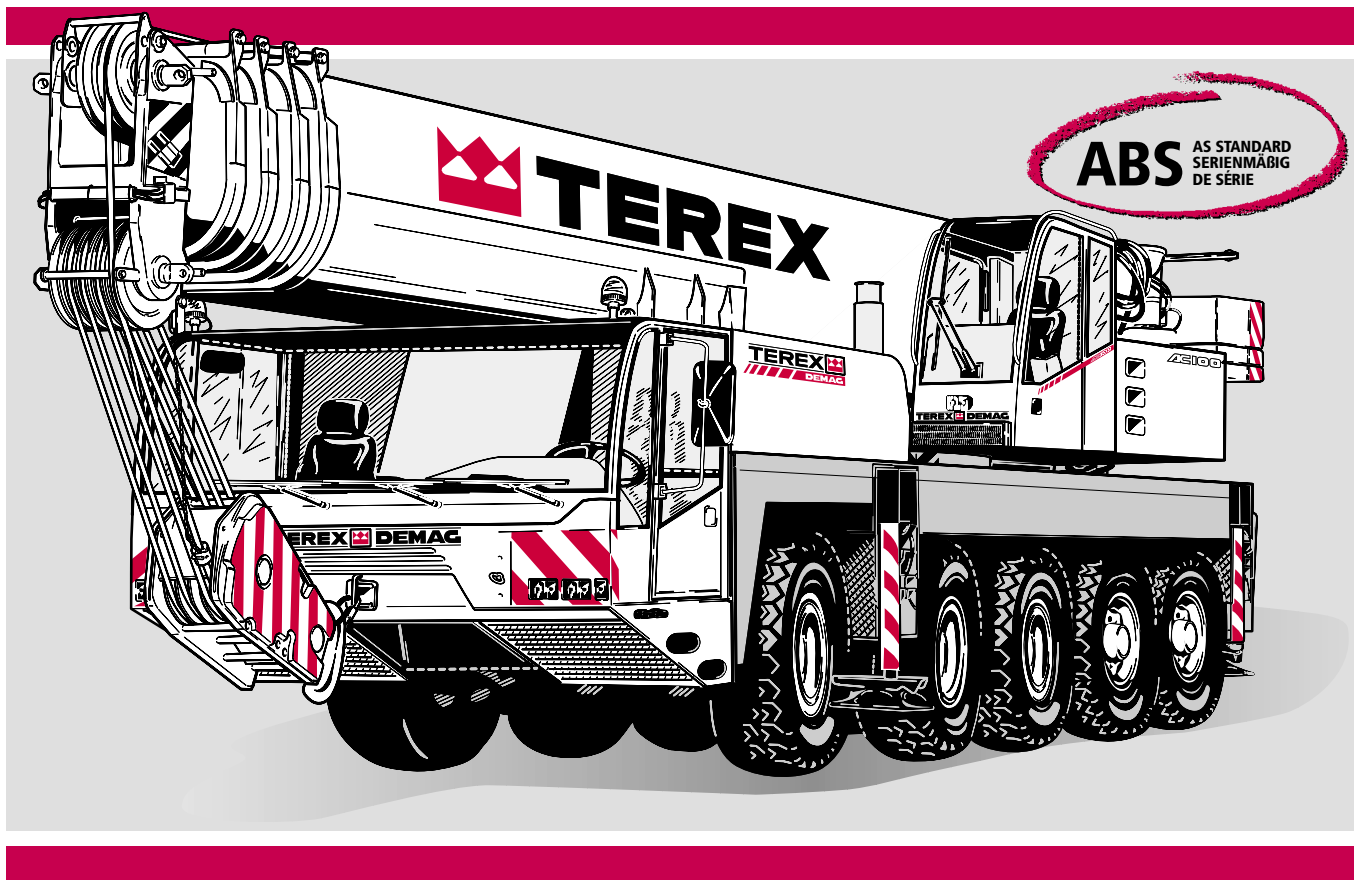


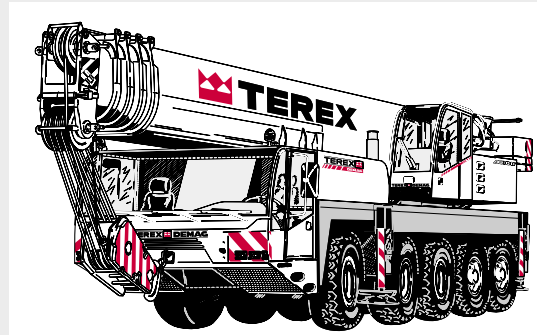
AC 100



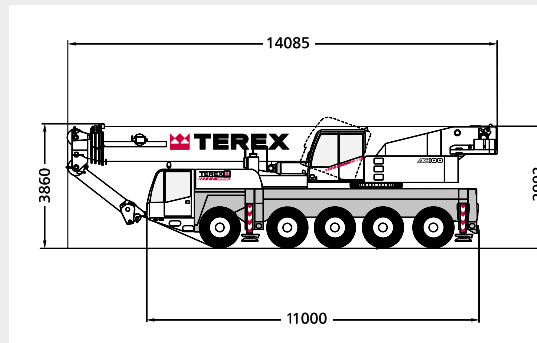

100t

Demag AC 100

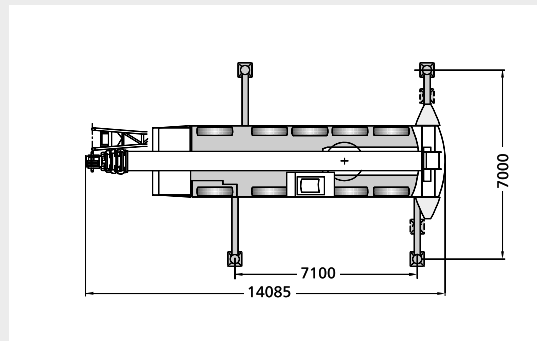
- ▶ The shortest 5-axle crane with a carrier length of just 10.9 m
- ▶ 13.3 t counterweight carried on the crane giving just 12 t axle load
- ▶ Under 10 t axle loads are possible
- ▶ 50 m main boom and optional 9.2 m to 33.0 m boom extension
- ▶ State-of-the-art engine and transmission ensure high travel comfort



- ▶ Der kürzeste 5-Achser mit nur 10,9 m Unterwagenlänge
- ▶ 13,3 t Gegengewicht verfahrbar bei nur 12 t Achslast
- ▶ Achslasten unter 10 t möglich
- ▶ 50 m langer Hauptausleger, zuzüglich einer Hauptauslegerverlängerung 9,2 m bis 33,0 m
- ▶ Hoher Fahrkomfort durch modernste Motoren- und Antriebstechnologie



- ▶ La 5-essieux la plus compacte avec une longueur du châssis de 10,9 m seulement
- ▶ 13,3 t de contrepoids transporté sur la grue sans dépasser 12 t de poids à l'essieu
- ▶ Des charges par essieu inférieures à 10 t sont possibles
- ▶ Flèche principale de 50 m et rallonge optionnelle de 9,2 m à 33,0 m
- ▶ Moteur et transmission à la pointe de la technologie garantissant un grand confort de conduite



WWW. terex-cranes.com

Contents

Inhalt

Contenu

Page · Seite:

Specifications · Technische Daten · Caractéristiques

Dimensions · Abmessungen · Encombrement	4
Specifications · Technische Daten · Caractéristiques	6

1

Main boom · Hauptausleger · Flèche principale

Working ranges · Arbeitsbereiche · Portées	7
Lifting capacities · Tragfähigkeiten · Capacités de levage	8

2

Main boom extension · Hauptauslegerverlängerung · Rallonge de flèche

Working ranges · Arbeitsbereiche · Portées	11
Lifting capacities · Tragfähigkeiten · Capacités de levage	12
Working ranges · Arbeitsbereiche · Portées	18

3

Technical description · Technische Beschreibung · Descriptif technique

Carrier · Superstructure · Optional equipment	20
Unterwagen · Oberwagen · Zusatzausrüstung	21
Châssis · Partie supérieure · Equipements optionnels	22

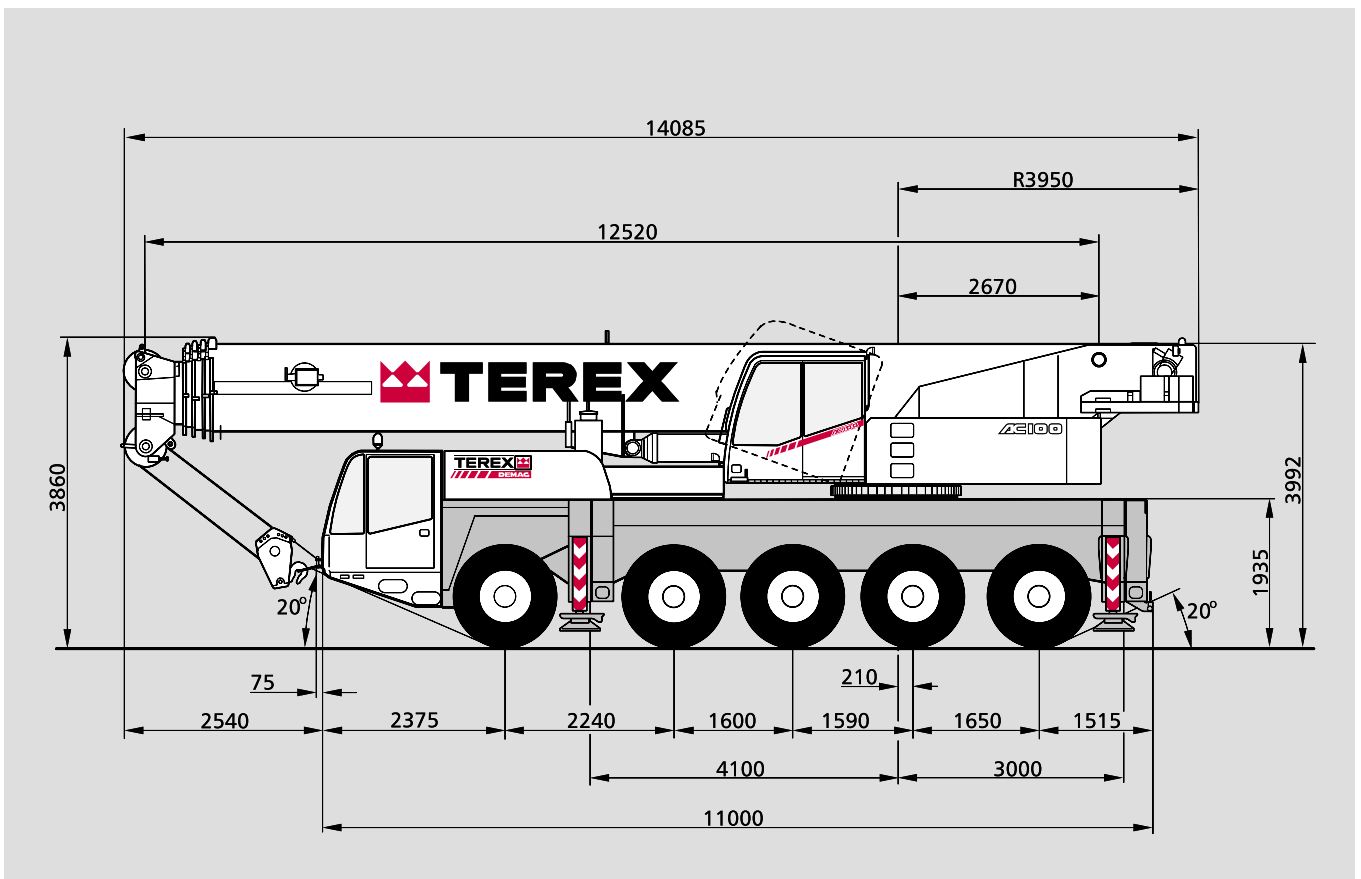
4

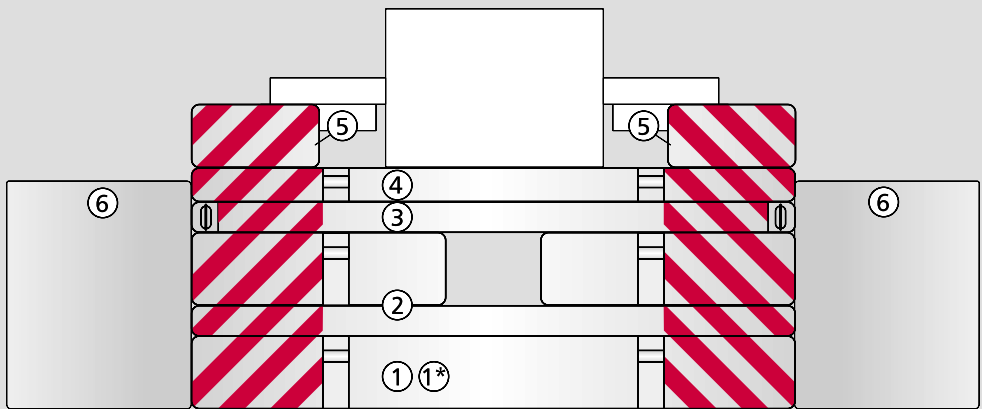
Overview of standard duty charts

Übersicht Standard-Tragfähigkeitstabellen · Tableau synoptique des abaques standard	23
---	----

5

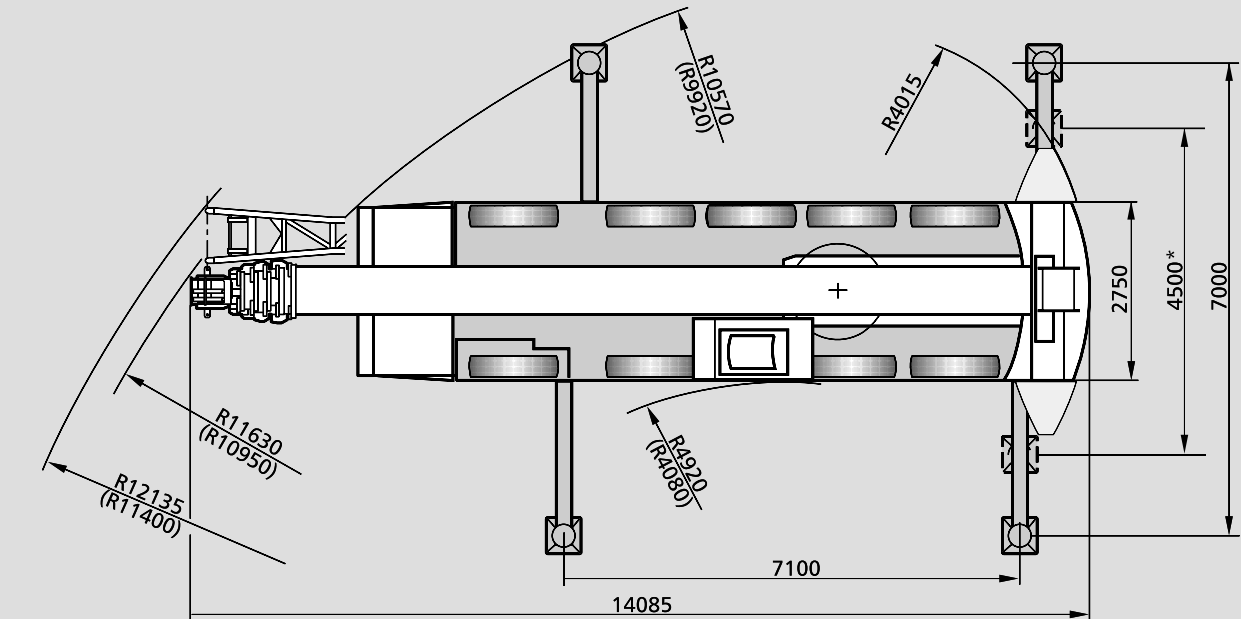
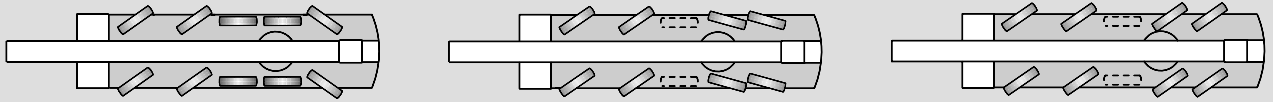
Dimensions Abmessungen Encombrement





	① (6,4 t)	①* (8,0 t)	② (8,6t)	③ (3,1 t)	④ (3,3 t)	⑤ (2x1,0 t)	⑥ (2x3,5 t)
2,0 t						x	
11,7 t	x				x	x	
13,3 t		x			x	x	
25,0 t		x	x	x	x	x	
32,0 t		x	x	x	x	x	x

- Ⓜ = Tray ① 6,4 t with 1.6 t insert
- Ⓜ = Grundplatte ① 6,4 t mit Einsatz 1,6 t
- Ⓜ = Support de contrepois ① 6,4 t avec pièce d'insertion 1,6 t



- () with independent rear axle steering
- () mit unabhängiger Hinterachslenkung
- () avec direction indépendante de l'essieu arrière

- * Duties with reduced outrigger base on request
- * Traglasten mit verkürzter Abstützbasis auf Anfrage
- * Capacities de levage base réduite sur demande

Specifications

Technische Daten

Caractéristiques

Axle loads · Achslasten · Poids d'essieux

Basic machine with hook block, 2.0 t counterweight, tyres 14.00 R 25 · Grundgerät mit Unterflasche, 2,0 t Gegengewicht, Bereifung 14.00 R 25 · Machine de base avec crochet-moufle, 2,0 t de contrepoids, pneumatiques 14.00 R 25
 Axles · Achsen · Essieux 5 x < 10 000 kg
 Total · Gesamt · Total < 48 000 kg

Basic machine with 17 m main boom extension, hook block, 12.0 t counterweight, tyres 14.00 R 25 · Grundgerät mit Hauptauslegerverlängerung 17 m, Unterflasche, 12,0 t Gegengewicht, Bereifung 14.00 R 25 · Machine de base avec rallonge de flèche 17 m, crochet-moufle, 12,0 t de contrepoids, pneumatiques 14.00 R 25

Basic machine with hook block, 13.3 t counterweight, tyres 16.00 R 25 · Grundgerät mit Unterflasche, 13,3 t Gegengewicht, Bereifung 16.00 R 25 · Machine de base avec crochet-moufle, 13,3 t de contrepoids, pneumatiques 16.00 R 25
 Axles · Achsen · Essieux 5 x 12 000 kg
 Total · Gesamt · Total 60 000 kg

Working speeds (infinitely variable) · Arbeitsgeschwindigkeiten (stufenlos regelbar)

Vitesses de travail (réglables sans paliers)

Mechanisms Antriebe Mécanismes	Normal speed Normalgang Marche normale	High speed Schnellgang Marche rapide	Max. permissible line pull ¹⁾ Max. zulässiger Seilzug ¹⁾ Effort max. admis sur brin ¹⁾	Rope diameter / Rope length Seil ø / Seillänge Diamètre du câble / Longueur du câble
Hoist I Hubwerk I Treuil I	60 m / min	110 m / min	72 kN	21 mm / 260 m
Hoist II Hubwerk II Treuil II	60 m / min	110 m / min	72 kN	21 mm / 240 m
Slewing · Drehwerk Orientation				max. 1,7 ¹⁾ /min · max. 1,7 ¹⁾ /min max. 1,7 ¹⁾ /min
Telescoping speed · Ausleger-Teleskopieren · Vitesse de télescopage				12,5 – 50,2 m: 300 s
Boom elevation · Ausleger-Winkelverstellung · Relevage de flèche				-1,8° – +82°: 55 s

Carrier performance · Fahrleistungen · Performance du porteur

Travel speed · Fahrgeschwindigkeit · Vitesse sur route 85 km/h
 Forward · Vorwärts · Avant (14.00 R 25 / 16.00 R 25) 0 .. 6 km/h
 Reverse · Rückwärts · Arrière max. 40 %
 Gradeability in travel order · Steigfähigkeit bei Transportgewicht · Capacité sur rampes en état de transport sur route 335/370 mm
 Ground clearance · Bodenfreiheit · Dégagement au sol (14.00 R 25 / 16.00 R 25)

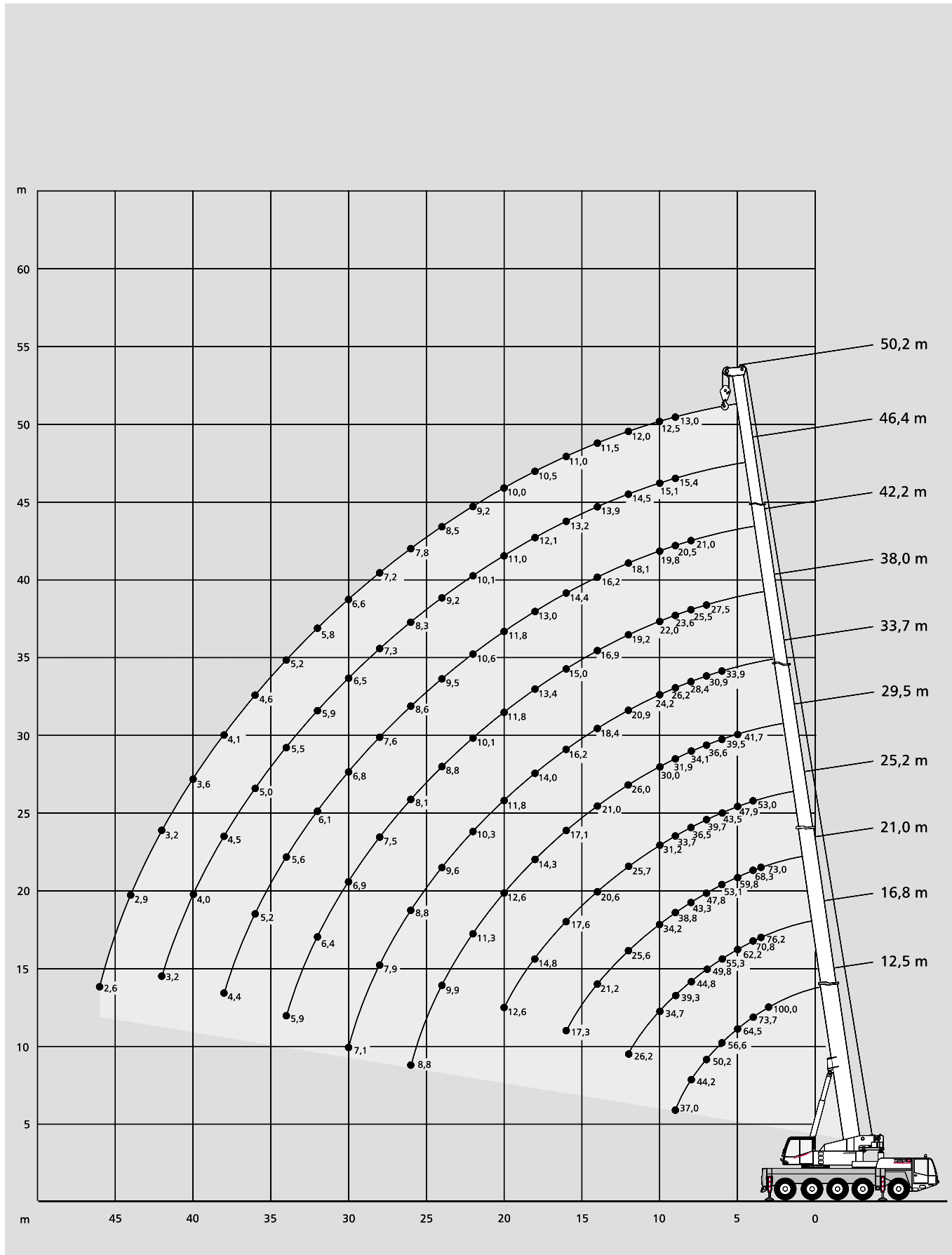
Hook block / Single line hook · Unterflasche / Hakengehänge · Crochet moufle / Boulet

Type Typ Type	Possible load ¹⁾ mögliche Traglast ¹⁾ Charge possible ¹⁾	Number of sheaves Anzahl der Rollen Nombre de poulies	Weight Gewicht Poids	„D“	max. reeving max. Einscherung mouflage maxi	Heavy-lift attachment Schwerlasteinrichtung Équipement levage lourd
125	100,0 t	7	1100 kg	2,00 m	14	1 add. sheave/Zusatzrolle/poulie suppl.
80	79,2 t	5	930 kg	1,90 m	11	
63	50,0 t	3	700 kg	1,90 m	7	
32	21,6 t	1	550 kg	1,80 m	3	
8	7,2 t	Single line hook/ Hakengehänge/ Boulet	250 kg	1,70 m	1	

Remarks · Bemerkungen · Remarques

1) varies depending on national regulations · variiert je nach Ländervorschrift · varie en fonction des normes nationales

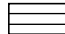
Working ranges main boom Arbeitsbereiche Hauptausleger Portées flèche principale

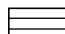


Lifting capacities main boom

Tragfähigkeiten Hauptausleger

Capacités de levage flèche principale

32 t		 7,10 m x 7,00 m 360°										DIN/ISO	
Radius Ausladung		Length of main boom · Hauptauslegerlänge · Longueur de flèche										Radius Ausladung	
Portée	m	12,5	16,8	21,0	25,2	29,5	33,7	38,0	42,2	46,4	50,2	Portée	m
m	t	t	t	t	t	t	t	t	t	t	t	m	t
3	100,0 ¹⁾	-	-	-	-	-	-	-	-	-	-	3	3
3	85,5	-	-	-	-	-	-	-	-	-	-	3	3
3,5	79,2	76,2	73,0	-	-	-	-	-	-	-	-	3,5	3,5
4	73,7	70,8	68,3	53,0	-	-	-	-	-	-	-	4	4
4,5	68,8	66,2	63,8	50,4	-	-	-	-	-	-	-	4,5	4,5
5	64,5	62,2	59,8	47,9	41,7	-	-	-	-	-	-	5	5
6	56,6	55,3	53,1	43,5	39,5	33,9	-	-	-	-	-	6	6
7	50,5	49,8	47,8	39,7	36,6	30,9	27,5	-	-	-	-	7	7
8	44,2	44,8	43,3	36,5	34,1	28,4	25,5	21,0	-	-	-	8	8
9	37,0	39,3	38,8	33,7	31,9	26,2	23,6	20,5	15,4	13,0	-	9	9
10	-	34,7	34,2	31,2	30,0	24,2	22,0	19,8	15,1	12,5	-	10	10
12	-	26,2	25,6	25,7	26,0	20,9	19,2	18,1	14,5	12,0	-	12	12
14	-	-	21,2	20,6	21,0	18,4	16,9	16,2	13,9	11,5	-	14	14
16	-	-	17,3	17,6	17,1	16,2	15,0	14,4	13,2	11,0	-	16	16
18	-	-	-	14,8	14,3	14,0	13,4	13,0	12,1	10,5	-	18	18
20	-	-	-	12,6	12,6	11,8	11,8	11,8	11,0	10,0	-	20	20
22	-	-	-	-	11,3	10,3	10,1	10,6	10,1	9,2	-	22	22
24	-	-	-	-	9,9	9,6	8,8	9,5	9,2	8,5	-	24	24
26	-	-	-	-	8,8	8,8	8,1	8,6	8,3	7,8	-	26	26
28	-	-	-	-	-	7,9	7,5	7,6	7,3	7,2	-	28	28
30	-	-	-	-	-	7,1	6,9	6,8	6,5	6,6	-	30	30
32	-	-	-	-	-	-	6,4	6,1	5,9**	5,8	-	32	32
34	-	-	-	-	-	-	-	5,9	5,6*	5,5**	5,2	34	34
36	-	-	-	-	-	-	-	-	5,2*	5,0**	4,6	36	36
38	-	-	-	-	-	-	-	-	4,4	4,5**	4,1	38	38
40	-	-	-	-	-	-	-	-	-	4,0**	3,6	40	40
42	-	-	-	-	-	-	-	-	-	3,2	3,2	42	42
44	-	-	-	-	-	-	-	-	-	-	2,9	44	44
46	-	-	-	-	-	-	-	-	-	-	2,6	46	46

25 t		 7,10 m x 7,00 m 360°										DIN/ISO	
Radius Ausladung		Length of main boom · Hauptauslegerlänge · Longueur de flèche										Radius Ausladung	
Portée	m	12,5	16,8	21,0	25,2	29,5	33,7	38,0	42,2	46,4	50,2	Portée	m
m	t	t	t	t	t	t	t	t	t	t	t	m	t
3	100,0 ¹⁾	-	-	-	-	-	-	-	-	-	-	3	3
3	85,5	-	-	-	-	-	-	-	-	-	-	3	3
3,5	79,2	76,2	73,0	-	-	-	-	-	-	-	-	3,5	3,5
4	73,7	70,8	68,3	53,0	-	-	-	-	-	-	-	4	4
4,5	68,8	66,2	63,8	50,4	-	-	-	-	-	-	-	4,5	4,5
5	64,2	62,2	59,8	47,9	41,7	-	-	-	-	-	-	5	5
6	56,2	55,3	53,1	43,5	39,5	33,9	-	-	-	-	-	6	6
7	49,0	49,1	47,8	39,7	36,6	30,9	27,5	-	-	-	-	7	7
8	42,0	42,1	41,6	36,5	34,1	28,4	25,5	21,0	-	-	-	8	8
9	36,5	36,6	35,9	33,7	31,9	26,2	23,6	20,5	15,4	13,0	-	9	9
10	-	30,7	30,1	30,3	30,0	24,2	22,0	19,8	15,1	12,5	-	10	10
12	-	22,9	23,5	23,5	23,4	20,9	19,2	18,1	14,5	12,0	-	12	12
14	-	-	18,5	18,8	18,3	18,0	16,9	16,2	13,9	11,5	-	14	14
16	-	-	15,0	15,4	15,1	14,5	14,6	14,4	13,2	11,0	-	16	16
18	-	-	-	12,8	13,3	12,0	12,0	12,5	12,1	10,5	-	18	18
20	-	-	-	10,9	11,3	11,0	10,5	11,2	10,8	10,0	-	20	20
22	-	-	-	-	9,8	9,9	9,6	9,6	9,3	9,2	-	22	22
24	-	-	-	-	8,5	8,6	8,7	8,4	8,0**	8,1	-	24	24
26	-	-	-	-	7,5	7,6	7,7	7,5*	7,4**	7,1	-	26	26
28	-	-	-	-	-	6,7	6,8	6,8*	6,5**	6,2	-	28	28
30	-	-	-	-	-	6,0	6,1	6,1*	5,8**	5,4	-	30	30
32	-	-	-	-	-	-	5,4	5,4*	5,1**	4,7	-	32	32
34	-	-	-	-	-	-	4,8	4,8*	4,5**	4,1	-	34	34
36	-	-	-	-	-	-	-	4,3*	4,0**	3,6	-	36	36
38	-	-	-	-	-	-	-	3,5	3,5**	3,1	-	38	38
40	-	-	-	-	-	-	-	-	3,1**	2,7	-	40	40
42	-	-	-	-	-	-	-	-	2,3	2,3	-	42	42
44	-	-	-	-	-	-	-	-	-	2,0	-	44	44
46	-	-	-	-	-	-	-	-	-	1,7	-	46	46

13,3 t**7,10 m x 7,00 m****360°****DIN/ISO**

Radius Ausladung Portée		Length of main boom · Hauptauslegerlänge · Longueur de flèche										Radius Ausladung Portée
m	t	12,5	16,8	21,0	25,2	29,5	33,7	38,0	42,2	46,4	50,2	m
3	100,0 ¹⁾	-	-	-	-	-	-	-	-	-	-	3
3	85,5	-	-	-	-	-	-	-	-	-	-	3
3,5	79,2	76,2	73,0	-	-	-	-	-	-	-	-	3,5
4	73,7	70,8	68,3	53,0	-	-	-	-	-	-	-	4
4,5	68,2	66,2	63,8	50,4	-	-	-	-	-	-	-	4,5
5	63,4	62,2	59,8	47,9	41,7	-	-	-	-	-	-	5
6	52,1	52,3	48,6	43,5	39,5	33,9	-	-	-	-	-	6
7	42,7	42,7	39,0	36,8	35,8	30,9	27,5	-	-	-	-	7
8	33,2	33,4	33,9	32,3	30,2	28,2	25,5	21,0	-	-	-	8
9	27,0	27,0	27,8	27,9	25,9	24,3	23,3	20,5	15,4	13,0	-	9
10	-	22,5	23,2	23,6	22,6	21,2	20,3	19,8	15,1	12,5	-	10
12	-	16,6	17,1	17,5	18,1	16,4	15,9	16,2	14,5	12,0	-	12
14	-	-	13,1	13,5	14,1	14,2	14,3	13,6	12,8	11,5	-	14
16	-	-	10,4	10,7	11,3	11,4	11,5	11,5*	11,2**	10,3	-	16
18	-	-	-	8,7	9,2	9,3	9,5	9,5*	9,2**	8,7	-	18
20	-	-	-	7,2	7,7	7,8	7,9	8,0*	7,7**	7,2	-	20
22	-	-	-	-	6,5	6,6	6,7	6,7*	6,4**	6,0	-	22
24	-	-	-	-	5,5	5,6	5,7	5,7*	5,4**	5,0	-	24
26	-	-	-	-	4,7	4,7	4,8	4,9*	4,5**	4,1	-	26
28	-	-	-	-	-	4,0	4,1	4,2*	3,8**	3,4	-	28
30	-	-	-	-	-	3,4	3,5	3,6*	3,2**	2,8	-	30
32	-	-	-	-	-	-	3,0	3,0*	2,7**	2,3	-	32
34	-	-	-	-	-	-	2,5	2,5*	2,2**	1,9	-	34
36	-	-	-	-	-	-	-	2,1*	1,9**	1,5	-	36
38	-	-	-	-	-	-	-	1,3	1,5**	1,1	-	38
40	-	-	-	-	-	-	-	-	1,1**	0,7	-	40
42	-	-	-	-	-	-	-	-	-	-	-	42

2**12 t****7,10 m x 7,00 m****360°****DIN/ISO**

Radius Ausladung Portée		Length of main boom · Hauptauslegerlänge · Longueur de flèche										Radius Ausladung Portée
m	t	12,5	16,8	21,0	25,2	29,5	33,7	38,0	42,2	46,4	50,2	m
3	100,0 ¹⁾	-	-	-	-	-	-	-	-	-	-	3
3	85,5	-	-	-	-	-	-	-	-	-	-	3
3,5	79,2	76,2	73,0	-	-	-	-	-	-	-	-	3,5
4	73,6	70,8	68,3	53,0	-	-	-	-	-	-	-	4
4,5	68,1	66,2	63,8	50,4	-	-	-	-	-	-	-	4,5
5	63,0	62,2	59,8	47,9	41,7	-	-	-	-	-	-	5
6	51,4	51,5	46,9	43,5	39,5	33,9	-	-	-	-	-	6
7	41,0	41,2	37,6	35,5	34,5	30,9	27,5	-	-	-	-	7
8	31,9	32,0	32,7	31,4	29,1	27,2	25,5	21,0	-	-	-	8
9	25,9	25,9	26,6	26,9	25,0	23,4	22,4	20,5	15,4	13,0	-	9
10	-	21,6	22,2	22,7	21,7	20,3	19,4	19,2	15,1	12,5	-	10
12	-	15,7	16,3	16,7	17,4	15,8	15,9	15,9	14,5	12,0	-	12
14	-	-	12,4	12,8	13,4	13,5	13,7	13,0	12,3**	11,5	-	14
16	-	-	9,8	10,1	10,7	10,8	10,9	11,0*	10,6**	9,8	-	16
18	-	-	-	8,2	8,7	8,8	9,0	9,0*	8,7**	8,1	-	18
20	-	-	-	6,8	7,2	7,3	7,5	7,5*	7,2**	6,6	-	20
22	-	-	-	-	6,1	6,1	6,3	6,3*	6,0**	5,5	-	22
24	-	-	-	-	5,1	5,1	5,3	5,3*	5,0**	4,5	-	24
26	-	-	-	-	4,3	4,3	4,5	4,5*	4,2**	3,7	-	26
28	-	-	-	-	-	3,6	3,8	3,8*	3,5**	3,1	-	28
30	-	-	-	-	-	3,1	3,2	3,2*	2,9**	2,5	-	30
32	-	-	-	-	-	-	2,7	2,7*	2,4**	2,0	-	32
34	-	-	-	-	-	-	2,3	2,3*	2,0**	1,6	-	34
36	-	-	-	-	-	-	-	2,0*	1,6**	1,2	-	36
38	-	-	-	-	-	-	-	1,2	1,3**	0,9	-	38
40	-	-	-	-	-	-	-	-	1,0**	-	-	40
42	-	-	-	-	-	-	-	-	-	-	-	42
44	-	-	-	-	-	-	-	-	-	-	-	44
46	-	-	-	-	-	-	-	-	-	-	-	46

Remarks · Bemerkungen · Remarques

1) over rear
1) nach hinten
1) sur l'arrière

* Length of main boom 40.8 m
* Hauptauslegerlänge 40,8 m
* Longueur de flèche principale 40,8 m

** Length of main boom 45.0 m
** Hauptauslegerlänge 45,0 m
** Longueur de flèche principale 45,0 m

Lifting capacities main boom

Tragfähigkeiten Hauptausleger

Capacités de levage flèche principale

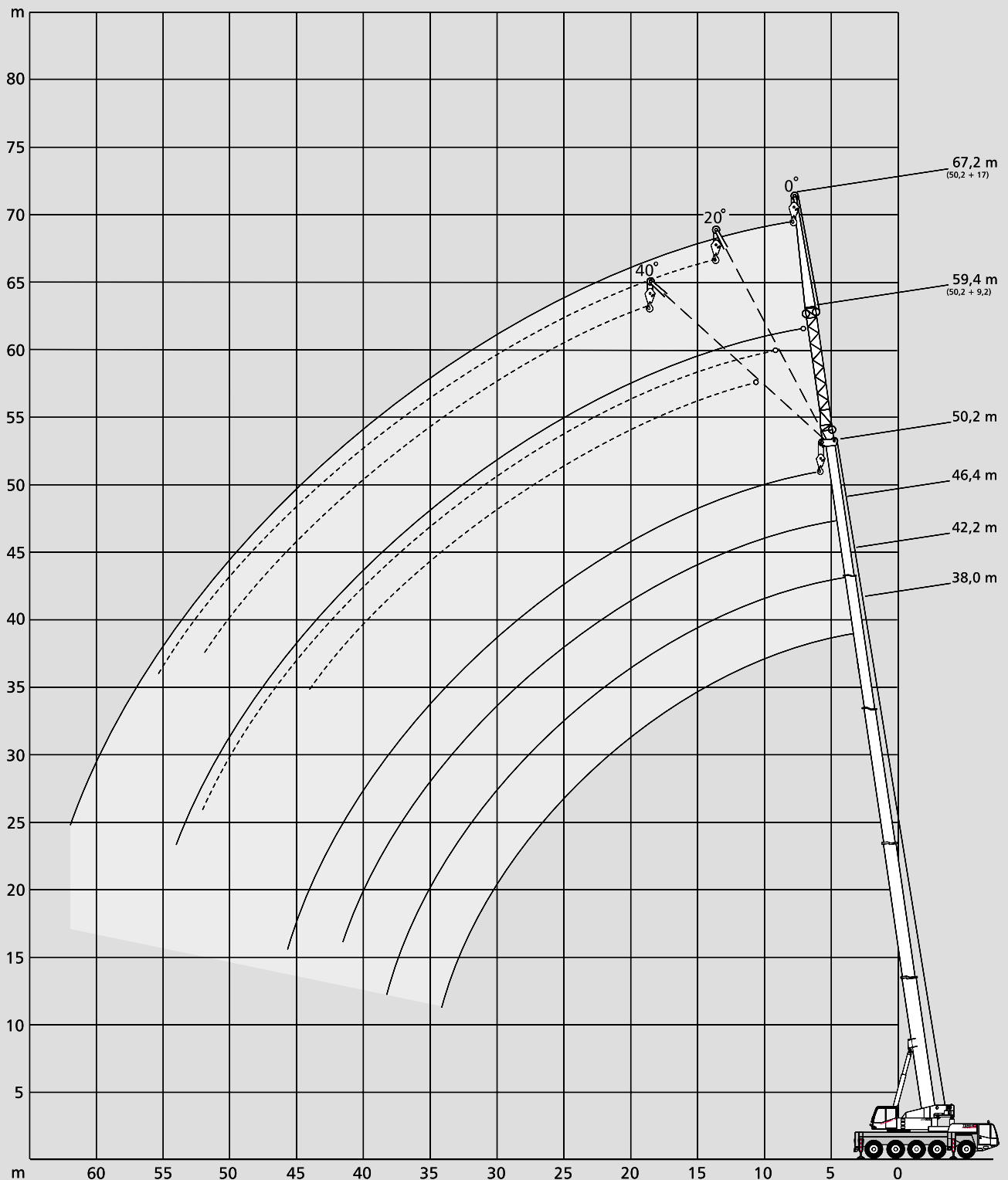
2 t		7,10 m x 7,00 m 360°										DIN/ISO	
Radius Ausladung		Length of main boom · Hauptauslegerlänge · Longueur de flèche										Radius Ausladung	
Portée	m	12,5	16,8	21,0	25,2	29,5	33,7	38,0	40,8	45,0	50,2	Portée	m
		t	t	t	t	t	t	t	t	t	t		
3		100,0 ¹⁾	-	-	-	-	-	-	-	-	-	3	3
3		85,5	-	-	-	-	-	-	-	-	-	3	3
3,5		79,2	76,2	73,0	-	-	-	-	-	-	-	3,5	3,5
4		72,8	70,8	58,7	51,1	-	-	-	-	-	-	4	4
4,5		64,3	58,1	48,8	44,4	-	-	-	-	-	-	4,5	4,5
5		55,6	48,7	44,0	40,1	35,1	-	-	-	-	-	5	5
6		35,7	35,9	33,7	31,1	29,3	24,2	-	-	-	-	6	6
7		25,7	25,9	26,4	24,7	23,7	20,0	18,0	-	-	-	7	7
8		19,5	19,6	20,4	20,2	19,6	18,4	17,4	16,0	-	-	8	8
9		15,2	15,3	16,0	16,5	16,4	15,4	14,7	14,2	12,8	11,3	9	9
10		-	12,2	12,9	13,3	13,9	13,2	12,6	12,2	11,1	9,7	10	10
12		-	8,1	8,7	9,1	9,7	9,8	9,6	9,4	8,4	7,3	12	12
14		-	-	6,2	6,5	7,1	7,2	7,4	7,3	6,5	5,6	14	14
16		-	-	4,6	4,9	5,4	5,5	5,6	5,7	5,1	4,3	16	16
18		-	-	-	3,7	4,2	4,2	4,4	4,4	4,1	3,3	18	18
20		-	-	-	2,8	3,3	3,3	3,5	3,5	3,2	2,5	20	20
22		-	-	-	-	2,5	2,6	2,7	2,8	2,4	1,8	22	22
24		-	-	-	-	1,9	1,9	2,1	2,1	1,8	1,2	24	24
26		-	-	-	-	1,3	1,4	1,5	1,6	1,2	0,7	26	26
28		-	-	-	-	-	0,9	1,1	1,1	0,8	-	28	28
30		-	-	-	-	-	-	0,7	0,7	-	-	30	30

0 t		7,10 m x 7,00 m 360°										DIN/ISO	
Radius Ausladung		Length of main boom · Hauptauslegerlänge · Longueur de flèche										Radius Ausladung	
Portée	m	12,5	16,8	21,0	25,2	29,5	33,7	38,0	40,8	45,0	50,2	Portée	m
		t	t	t	t	t	t	t	t	t	t		
3		100,0 ¹⁾	-	-	-	-	-	-	-	-	-	3	3
3		85,5	-	-	-	-	-	-	-	-	-	3	3
3,5		79,0	76,2	67,8	-	-	-	-	-	-	-	3,5	3,5
4		71,6	66,3	54,5	47,3	-	-	-	-	-	-	4	4
4,5		62,6	53,9	47,4	43,0	-	-	-	-	-	-	4,5	4,5
5		51,7	45,2	40,9	37,2	32,2	-	-	-	-	-	5	5
6		33,1	33,3	30,7	28,4	26,8	21,8	-	-	-	-	6	6
7		23,8	23,9	23,9	22,4	21,5	19,9	18,0	-	-	-	7	7
8		17,6	17,8	18,5	17,9	17,4	16,3	15,4	14,8	-	-	8	8
9		13,5	13,6	14,4	14,7	14,5	13,7	13,0	12,6	11,3	9,8	9	9
10		-	10,6	11,3	11,8	12,2	11,6	11,1	10,8	9,7	8,4	10	10
12		-	7,0	7,5	7,9	8,5	8,6	8,4	8,1	7,2	6,2	12	12
14		-	-	5,3	5,6	6,2	6,3	6,4	6,3	5,5	4,6	14	14
16		-	-	3,8	4,1	4,6	4,7	4,9	4,9	4,3	3,5	16	16
18		-	-	-	3,0	3,5	3,6	3,7	3,8	3,3	2,5	18	18
20		-	-	-	2,1	2,7	2,8	2,9	2,9	2,5	1,7	20	20
22		-	-	-	-	1,9	2,0	2,1	2,2	1,8	1,1	22	22
24		-	-	-	-	1,3	1,4	1,5	1,6	1,2	-	24	24
26		-	-	-	-	0,9	0,9	1,0	1,1	0,7	-	26	26
28		-	-	-	-	-	-	0,6	0,6	-	-	28	28
30		-	-	-	-	-	-	-	-	-	-	30	30

Remarks · Bemerkungen · Remarques

- 1) over rear
- 1) nach hinten
- 1) sur l'arrière

Working ranges main boom extension Arbeitsbereiche Hauptauslegerverlängerung Portées rallonge de flèche



Lifting capacities main boom extension Tragfähigkeiten Hauptauslegerverlängerung Capacités de levage rallonge de flèche

32 t 



7,10 m x 7,00 m

360°

DIN/ISO

38,0 m Main boom · Hauptausleger · Flèche principale									
Radius Ausladung	Extension · Verlängerung · Rallonge								
	9,2 m			17,0 m					
Portée	0°	20°	40°	0°	20°	40°			
m	t	t	t	t	t	t			
7	14,4	-	-	-	-	-			
8	14,2	-	-	8,1	-	-			
9	13,7	-	-	7,8	-	-			
10	13,1	9,3	-	7,5	-	-			
12	12,2	8,9	-	7,0	-	-			
14	11,3	8,6	7,1	6,5	4,8	-			
16	10,4	8,3	7,0	6,0	4,6	-			
18	9,7	8,0	6,8	5,6	4,3	3,6			
20	9,0	7,7	6,6	5,3	4,1	3,5			
22	8,3	7,5	6,5	5,0	3,9	3,4			
24	7,7	7,1	6,4	4,7	3,7	3,3			
26	7,1	6,8	6,3	4,4	3,6	3,2			
28	6,5	6,4	6,2	4,2	3,4	3,1			
30	5,9	6,0	6,1	4,0	3,3	3,0			
32	5,3	5,5	5,8	3,8	3,2	3,0			
34	4,6	4,9	5,0	3,6	3,1	2,9			
36	4,1	4,3	-	3,5	3,1	2,9			
38	3,7	3,7	-	3,3	3,0	2,9			
40	3,6	3,5	-	3,2	3,0	2,9			
42	3,4	3,4	-	3,0	2,9	2,9			
44	-	-	-	2,7	2,8	-			
46	-	-	-	2,4	2,6	-			
48	-	-	-	2,1	2,2	-			
50	-	-	-	2,0	2,0	-			
52	-	-	-	-	-	-			

42,2 m Main boom · Hauptausleger · Flèche principale									
Radius Ausladung	Extension · Verlängerung · Rallonge								
	9,2 m			17,0 m					
Portée	0°	20°	40°	0°	20°	40°			
m	t	t	t	t	t	t			
8	-	-	-	-	-	-			
9	11,7	-	-	7,2	-	-			
10	11,3	-	-	7,0	-	-			
12	10,7	8,8	-	6,5	-	-			
14	10,0	8,4	7,1	6,1	-	-			
16	9,3	8,1	6,9	5,7	4,5	-			
18	8,7	7,8	6,7	5,3	4,3	-			
20	8,1	7,5	6,5	5,0	4,1	3,4			
22	7,5	7,2	6,4	4,7	3,9	3,3			
24	7,0	6,9	6,2	4,5	3,7	3,2			
26	6,5	6,6	6,0	4,2	3,6	3,1			
28	6,0	6,2	5,9	4,0	3,4	3,1			
30	5,6	5,9	5,7	3,8	3,3	3,0			
32	5,2	5,5	5,5	3,7	3,2	2,9			
34	4,8	5,1	5,3	3,5	3,1	2,9			
36	4,3	4,5	4,6	3,4	3,1	2,8			
38	3,9	4,0	4,1	3,2	3,1	2,8			
40	3,7	3,7	-	3,1	3,1	2,8			
42	3,4	3,5	-	3,0	3,1	2,8			
44	3,1*	3,1	-	2,8	3,1	2,8			
46	2,7	2,8	-	2,5	2,7	2,8			
48	-	-	-	2,3	2,4	-			
50	-	-	-	2,2	2,2	-			
52	-	-	-	2,1	2,2	-			
54	-	-	-	1,9	-	-			

46,4 m Main boom · Hauptausleger · Flèche principale									
Radius Ausladung	Extension · Verlängerung · Rallonge								
	9,2 m			17,0 m					
Portée	0°	20°	40°	0°	20°	40°			
m	t	t	t	t	t	t			
7	-	-	-	-	-	-			
8	-	-	-	-	-	-			
9	-	-	-	-	-	-			
10	10,3	-	-	6,4**	-	-			
12	9,4	-	-	6,2	-	-			
14	8,7	7,1	-	5,8	-	-			
16	8,1	6,8	6,1	5,5	4,3**	-			
18	7,5	6,5	5,8	5,2	4,1	-			
20	7,0	6,2	5,5	4,9	4,0	-			
22	6,5	5,8	5,2	4,7	3,8	3,2			
24	6,1	5,5	5,0	4,4	3,6	3,1			
26	5,7	5,2	4,8	4,2	3,5	3,1			
28	5,4	5,0	4,6	4,0	3,3	3,0			
30	5,1	4,7	4,4	3,8	3,2	3,0			
32	4,8	4,5	4,2	3,6	3,0	2,9			
34	4,5	4,2	4,1	3,5	2,9	2,9			
36	4,2	4,0	3,9	3,3	2,8	2,8			
38	3,9	3,8	3,8	3,2	2,7	2,7			
40	3,6**	3,6	3,6	3,1	2,6	2,6			
42	3,4**	3,4**	3,3	2,9	2,6	2,5			
44	3,0**	3,2**	-	2,8	2,5	2,5			
46	2,7**	2,8**	-	2,6	2,5	2,4			
48	2,4**	2,5**	-	2,3	2,4	2,4			
50	1,8	1,9	-	2,2**	2,2	-			
52	-	-	-	2,0**	1,9	-			
54	-	-	-	1,8**	1,9**	-			
56	-	-	-	1,6**	1,7**	-			
58	-	-	-	1,1	-	-			
60	-	-	-	-	-	-			

50,2 m Main boom · Hauptausleger · Flèche principale									
Radius Ausladung	Extension · Verlängerung · Rallonge								
	9,2 m			17,0 m					
Portée	0°	20°	40°	0°	20°	40°			
m	t	t	t	t	t	t			
8	-	-	-	-	-	-			
9	-	-	-	-	-	-			
10	-	-	-	-	-	-			
12	8,4	-	-	5,6	-	-			
14	7,9	6,9	-	5,4	-	-			
16	7,5	6,4	-	5,2	-	-			
18	7,1	6,1	5,5	5,0	4,1	-			
20	6,7	5,7	5,2	4,8	3,9	-			
22	6,3	5,4	5,0	4,6	3,8	3,2			
24	6,0	5,2	4,8	4,4	3,6	3,1			
26	5,7	4,9	4,6	4,2	3,4	3,0			
28	5,4	4,7	4,4	4,0	3,3	2,9			
30	5,0	4,5	4,2	3,8	3,1	2,9			
32	4,7	4,3	4,1	3,6	3,0	2,8			
34	4,4	4,1	4,0	3,4	2,9	2,7			
36	4,1	3,9	3,8	3,2	2,8	2,7			
38	3,8	3,7	3,7	3,0	2,7	2,6			
40	3,4	3,5	3,5	2,8	2,6	2,5			
42	3,0	3,2	3,3	2,7	2,5	2,5			
44	2,6	2,8	2,9	2,5	2,4	2,4			
46	2,3	2,4	-	2,4	2,3	2,3			
48	2,0	2,1	-	2,2	2,3	2,2			
50	1,7	1,8	-	1,9	2,2	2,2			
52	1,5	1,6	-	1,6	1,9	2,0			
54	1,3	-	-	1,4	1,6	-			
56	-	-	-	1,2	1,4	-			
58	-	-	-	1,0	-	-			
60	-	-	-	0,8	-	-			
62	-	-	-	0,7	-	-			

25 t 

 7,10 m x 7,00 m 360°

DIN/ISO

38,0 m Main boom · Hauptausleger · Flèche principale										
Radius Ausladung		Extension · Verlängerung · Rallonge			9,2 m			17,0 m		
Portée		0°	20°	40°	0°	20°	40°			
m		t	t	t	t	t	t			
7	14,4	-	-	-	-	-	-			
8	14,2	-	-	-	8,1	-	-			
9	13,7	-	-	-	7,8	-	-			
10	13,1	9,3	-	-	7,5	-	-			
12	12,2	8,9	-	-	7,0	-	-			
14	11,3	8,6	7,1	-	6,5	4,8	-			
16	10,4	8,3	7,0	-	6,0	4,6	-			
18	9,7	8,0	6,8	-	5,6	4,3	3,6			
20	9,0	7,7	6,6	-	5,3	4,1	3,5			
22	8,3	7,5	6,5	-	5,0	3,9	3,4			
24	7,7	7,1	6,4	-	4,7	3,7	3,3			
26	6,6	6,8	6,3	-	4,4	3,6	3,2			
28	5,7	6,1	6,2	-	4,2	3,4	3,1			
30	4,9	5,2	5,5	-	4,0	3,3	3,0			
32	4,4	4,5	4,7	-	3,8	3,2	3,0			
34	4,2	3,9	4,0	-	3,6	3,1	2,9			
36	3,9	3,7	-	-	3,5	3,1	2,9			
38	3,7	3,6	-	-	3,0	3,0	2,9			
40	3,3	3,4	-	-	2,6	3,0	2,9			
42	3,0	3,0	-	-	2,4	2,5	2,7			
44	-	-	-	-	2,3	2,2	-			
46	-	-	-	-	2,2	2,1	-			
48	-	-	-	-	2,1	2,1	-			
50	-	-	-	-	2,0	2,0	-			
52	-	-	-	-	-	-	-			

42,2 m Main boom · Hauptausleger · Flèche principale										
Radius Ausladung		Extension · Verlängerung · Rallonge			9,2 m			17,0 m		
Portée		0°	20°	40°	0°	20°	40°			
m		t	t	t	t	t	t			
8	10,8*	-	-	-	-	-	-			
9	11,7	-	-	-	7,2	-	-			
10	11,3	-	-	-	7,0	-	-			
12	10,7	8,8	-	-	6,5	-	-			
14	10,0	8,4	7,1	-	6,1	-	-			
16	9,3	8,1	6,9	-	5,7	4,5	-			
18	8,7	7,8	6,7	-	5,3	4,3	-			
20	8,1	7,5	6,5	-	5,0	4,1	3,4			
22	7,5	7,2	6,4	-	4,7	3,9	3,3			
24	7,0	6,9	6,2	-	4,5	3,7	3,2			
26	6,5	6,6	6,0	-	4,2	3,6	3,1			
28	5,9	6,2	5,9	-	4,0	3,4	3,1			
30	5,1	5,5	5,7	-	3,8	3,3	3,0			
32	4,6	4,7	4,9	-	3,7	3,2	2,9			
34	4,3	4,1	4,3	-	3,5	3,1	2,9			
36	3,8*	3,9	3,9	-	3,4	3,1	2,8			
38	3,6*	3,5	3,6	-	3,1	3,1	2,8			
40	3,3*	3,3*	-	-	2,8	3,1	2,8			
42	2,9*	3,0*	-	-	2,7	2,7	2,8			
44	2,6*	2,7*	-	-	2,4	2,5	2,5			
46	1,9	2,0	-	-	2,2*	2,4	2,4			
48	-	-	-	-	2,1*	2,1*	-			
50	-	-	-	-	2,0*	2,0*	-			
52	-	-	-	-	1,7*	1,8*	-			
54	-	-	-	-	1,2	-	-			

46,4 m Main boom · Hauptausleger · Flèche principale										
Radius Ausladung		Extension · Verlängerung · Rallonge			9,2 m			17,0 m		
Portée		0°	20°	40°	0°	20°	40°			
m		t	t	t	t	t	t			
7	-	-	-	-	-	-	-			
8	-	-	-	-	-	-	-			
9	10,0*	-	-	-	-	-	-			
10	10,3	-	-	-	6,4**	-	-			
12	9,4	-	-	-	6,2	-	-			
14	8,7	7,1	-	-	5,8	-	-			
16	8,1	6,8	6,1	-	5,5	4,3**	-			
18	7,5	6,5	5,8	-	5,2	4,1	-			
20	7,0	6,2	5,5	-	4,9	4,0	-			
22	6,5	5,8	5,2	-	4,7	3,8	3,2			
24	6,1	5,5	5,0	-	4,4	3,6	3,1			
26	5,7	5,2	4,8	-	4,2	3,5	3,1			
28	5,4	5,0	4,6	-	4,0	3,3	3,0			
30	5,1	4,7	4,4	-	3,8	3,2	3,0			
32	4,6**	4,5	4,2	-	3,6	3,0	2,9			
34	4,2**	4,2	4,1	-	3,5	2,9	2,9			
36	3,8**	3,8**	3,9	-	3,3	2,8	2,8			
38	3,3**	3,5**	3,5**	-	3,2	2,7	2,7			
40	2,9**	3,1**	3,2**	-	2,8**	2,6	2,6			
42	2,5**	2,7**	2,5	-	2,6**	2,6	2,5			
44	2,2**	2,3**	-	-	2,4**	2,4	2,5			
46	1,9**	2,0**	-	-	2,1**	2,2**	2,3			
48	1,7**	1,7**	-	-	1,8**	2,1**	2,1**			
50	1,1	1,1	-	-	1,6**	1,8**	-			
52	-	-	-	-	1,3**	1,5**	-			
54	-	-	-	-	1,1**	1,3**	-			
56	-	-	-	-	1,0**	1,1**	-			

50,2 m Main boom · Hauptausleger · Flèche principale										
Radius Ausladung		Extension · Verlängerung · Rallonge			9,2 m			17,0 m		
Portée		0°	20°	40°	0°	20°	40°			
m		t	t	t	t	t	t			
8	-	-	-	-	-	-	-			
9	-	-	-	-	-	-	-			
10	-	-	-	-	-	-	-			
12	8,4	-	-	-	5,6	-	-			
14	7,9	6,9	-	-	5,4	-	-			
16	7,5	6,4	-	-	5,2	-	-			
18	7,1	6,1	5,5	-	5,0	4,1	-			
20	6,7	5,7	5,2	-	4,8	3,9	-			
22	6,3	5,4	5,0	-	4,6	3,8	3,2			
24	6,0	5,2	4,8	-	4,4	3,6	3,1			
26	5,7	4,9	4,6	-	4,2	3,4	3,0			
28	5,4	4,7	4,4	-	4,0	3,3	2,9			
30	5,0	4,5	4,2	-	3,8	3,1	2,9			
32	4,5	4,3	4,1	-	3,6	3,0	2,8			
34	3,9	4,1	4,0	-	3,4	2,9	2,7			
36	3,4	3,7	3,8	-	3,2	2,8	2,7			
38	2,9	3,2	3,3	-	3,0	2,7	2,6			
40	2,5	2,7	2,9	-	2,7	2,6	2,5			
42	2,1	2,3	2,5	-	2,3	2,5	2,5			
44	1,8	2,0	2,1	-	2,0	2,4	2,4			
46	1,5	1,7	-	-	1,7	2,0	2,3			
48	1,2	1,4	-	-	1,4	1,7	1,9			
50	1,0	1,1	-	-	1,2	1,4	1,6			
52	0,8	0,9	-	-	0,9	1,2	1,3			
54	-	-	-	-	0,7	0,9	-			
56	-	-	-	-	-	0,7	-			
58	-	-	-	-	-	-	-			

Remarks · Bemerkungen · Remarques

* Length of main boom 40,8 m
 * Hauptauslegerlänge 40,8 m
 * Longueur de flèche principale 40,8 m

** Length of main boom 45,0 m
 ** Hauptauslegerlänge 45,0 m
 ** Longueur de flèche principale 45,0 m



Lifting capacities main boom extension Tragfähigkeiten Hauptauslegerverlängerung Capacités de levage rallonge de flèche

13,3 t 



7,10 m x 7,00 m

360°

DIN/ISO

38,0 m Main boom · Hauptausleger · Flèche principale						
Radius Ausladung	Extension · Verlängerung · Rallonge			17,0 m		
	0°	20°	40°	0°	20°	40°
Portée	t	t	t	t	t	t
7	14,4	-	-	-	-	-
8	14,2	-	-	8,1	-	-
9	13,7	-	-	7,8	-	-
10	13,1	9,3	-	7,5	-	-
12	12,2	8,9	-	7,0	-	-
14	11,3	8,6	7,1	6,5	4,8	-
16	10,0	8,3	7,0	6,0	4,6	-
18	8,3	8,0	6,8	5,6	4,3	3,6
20	6,8	7,5	6,6	5,3	4,1	3,5
22	5,9	6,2	6,5	5,0	3,9	3,4
24	5,6	5,1	5,5	4,7	3,7	3,3
26	4,9	4,7	4,6	4,1	3,6	3,2
28	4,1	4,4	4,4	3,7	3,4	3,1
30	3,5	3,8	4,0	3,4	3,3	3,0
32	3,0	3,2	3,4	3,2	2,9	3,0
34	2,5	2,7	2,8	2,8	2,8	2,8
36	2,1	2,3	-	2,4	2,7	2,7
38	1,8	1,9	-	2,0	2,4	2,6
40	1,4	1,6	-	1,7	2,0	2,2
42	1,2	1,2	-	1,4	1,7	1,8
44	-	-	-	1,1	1,4	-
46	-	-	-	0,9	1,1	-
48	-	-	-	0,7	0,9	-
50	-	-	-	-	0,6	-
52	-	-	-	-	-	-

42,2 m Main boom · Hauptausleger · Flèche principale						
Radius Ausladung	Extension · Verlängerung · Rallonge			17,0 m		
	0°	20°	40°	0°	20°	40°
Portée	t	t	t	t	t	t
8	-	-	-	-	-	-
9	11,7	-	-	7,2	-	-
10	11,3	-	-	7,0	-	-
12	10,7	8,8	-	6,5	-	-
14	10,0	8,4	7,1	6,1	-	-
16	9,3	8,1	6,9	5,7	4,5	-
18	8,3	7,8	6,7	5,3	4,3	-
20	7,0	7,5	6,5	5,0	4,1	3,4
22	6,2	6,4	6,4	4,7	3,9	3,3
24	5,3	5,3	5,7	4,5	3,7	3,2
26	4,9*	4,9	4,7	4,2	3,6	3,1
28	4,1*	4,4*	4,4	3,9	3,4	3,1
30	3,5*	3,8*	4,0*	3,4	3,3	3,0
32	3,0*	3,2*	3,4*	3,2*	3,1	2,9
34	2,5*	2,7*	2,9*	2,7*	2,9	2,9
36	2,1*	2,3*	2,4*	2,3*	2,6*	2,8
38	1,7*	1,9*	2,0*	1,9*	2,3*	2,4*
40	1,4*	1,6*	-	1,6*	2,0*	2,2*
42	1,1*	1,3*	-	1,3*	1,6*	1,8*
44	0,9*	1,0*	-	1,1*	1,3*	1,5*
46	-	-	-	0,9*	1,1*	0,9
48	-	-	-	0,7*	0,8*	-
50	-	-	-	-	0,6*	-
52	-	-	-	-	-	-
54	-	-	-	-	-	-

46,4 m Main boom · Hauptausleger · Flèche principale						
Radius Ausladung	Extension · Verlängerung · Rallonge			17,0 m		
	0°	20°	40°	0°	20°	40°
Portée	t	t	t	t	t	t
10	10,3	-	-	6,4**	-	-
12	9,4	-	-	6,2	-	-
14	8,7	7,1	-	5,8	-	-
16	8,1	6,8	6,1	5,5	4,3**	-
18	7,5	6,5	5,8	5,2	4,1	-
20	7,0	6,2	5,5	4,9	4,0	-
22	5,9	5,8	5,2	4,7	3,8	3,2
24	5,3**	5,4	5,0	4,4	3,6	3,1
26	4,4**	4,5	4,8	4,2	3,5	3,1
28	3,7**	4,1**	4,3**	3,8**	3,3	3,0
30	3,1**	3,4**	3,7**	3,3**	3,2	3,0
32	2,6**	2,9**	3,1**	2,8**	3,0	2,9
34	2,1**	2,4**	2,5**	2,3**	2,8**	2,9
36	1,7**	1,9**	2,1**	1,9**	2,4**	2,6**
38	1,3**	1,5**	1,7**	1,6**	2,0**	2,3**
40	1,0**	1,2**	1,3**	1,2**	1,6**	1,9**
42	0,7**	0,9**	0,7**	1,0**	1,3**	1,6**
44	-	0,6**	-	0,7**	1,0**	1,2**
46	-	-	-	-	0,8**	0,9**
48	-	-	-	-	-	0,7**
50	-	-	-	-	-	-

50,2 m Main boom · Hauptausleger · Flèche principale						
Radius Ausladung	Extension · Verlängerung · Rallonge			17,0 m		
	0°	20°	40°	0°	20°	40°
Portée	t	t	t	t	t	t
12	8,4	-	-	5,6	-	-
14	7,9	6,9	-	5,4	-	-
16	7,5	6,4	-	5,2	-	-
18	7,1	6,1	5,5	5,0	4,1	-
20	6,7	5,7	5,2	4,8	3,9	-
22	5,6	5,4	5,0	4,6	3,8	3,2
24	4,7	5,2	4,8	4,4	3,6	3,1
26	3,8	4,3	4,6	3,9	3,4	3,0
28	3,2	3,6	3,9	3,3	3,3	2,9
30	2,6	3,0	3,3	2,7	3,1	2,9
32	2,1	2,5	2,7	2,2	2,9	2,8
34	1,7	2,0	2,2	1,8	2,4	2,7
36	1,3	1,6	1,8	1,4	2,0	2,4
38	0,9	1,2	1,3	1,1	1,6	2,0
40	0,6	0,8	1,0	0,8	1,3	1,6
42	-	-	0,7	-	1,0	1,3
44	-	-	-	-	0,7	0,9
46	-	-	-	-	-	0,6
48	-	-	-	-	-	-
50	-	-	-	-	-	-
52	-	-	-	-	-	-

Remarks · Bemerkungen · Remarques

* Length of main boom 40,8 m
* Hauptauslegerlänge 40,8 m
* Longueur de flèche principale 40,8 m

** Length of main boom 45,0 m
** Hauptauslegerlänge 45,0 m
** Longueur de flèche principale 45,0 m



38,0 m Main boom · Hauptausleger · Flèche principale										
Radius		Extension · Verlängerung · Rallonge			Extension · Verlängerung · Rallonge					
Ausladung		9,2 m			17,0 m					
Portée		0°	20°	40°	0°	20°	40°			
m		t	t	t	t	t	t			
7	14,4	-	-	-	-	-	-			
8	14,2	-	-	-	8,1	-	-			
9	13,7	-	-	-	7,8	-	-			
10	13,1	9,3	-	-	7,5	-	-			
12	12,2	8,9	-	-	7,0	-	-			
14	11,3	8,6	7,1	-	6,5	4,8	-			
16	9,5	8,3	7,0	-	6,0	4,6	-			
18	7,8	8,0	6,8	-	5,6	4,3	3,6			
20	6,4	7,0	6,6	-	5,3	4,1	3,5			
22	5,9	5,7	6,2	-	5,0	3,9	3,4			
24	5,4	4,9	5,1	-	4,6	3,7	3,3			
26	4,5	4,7	4,6	-	3,9	3,6	3,2			
28	3,8	4,1	4,3	-	3,7	3,4	3,1			
30	3,2	3,5	3,7	-	3,4	3,1	3,0			
32	2,7	2,9	3,1	-	2,9	2,9	3,0			
34	2,2	2,4	2,6	-	2,5	2,8	2,7			
36	1,8	2,0	-	-	2,1	2,5	2,7			
38	1,5	1,7	-	-	1,8	2,1	2,4			
40	1,2	1,3	-	-	1,4	1,8	2,0			
42	1,0	1,0	-	-	1,2	1,4	1,6			
44	-	-	-	-	0,9	1,2	-			
46	-	-	-	-	0,7	0,9	-			
48	-	-	-	-	-	0,7	-			

42,2 m Main boom · Hauptausleger · Flèche principale										
Radius		Extension · Verlängerung · Rallonge			Extension · Verlängerung · Rallonge					
Ausladung		9,2 m			17,0 m					
Portée		0°	20°	40°	0°	20°	40°			
m		t	t	t	t	t	t			
9	11,7	-	-	-	-	-	-	7,2	-	-
10	11,3	-	-	-	-	-	-	7,0	-	-
12	10,7	8,8	-	-	-	-	-	6,5	-	-
14	10,0	8,4	7,1	-	-	-	-	6,1	-	-
16	9,3	8,1	6,9	-	-	-	-	5,7	4,5	-
18	7,8	7,8	6,7	-	-	-	-	5,3	4,3	-
20	6,7	7,2	6,5	-	-	-	-	5,0	4,1	3,4
22	6,0	6,0	6,4	-	-	-	-	4,7	3,9	3,3
24	5,3	5,3	5,3	-	-	-	-	4,5	3,7	3,2
26	4,5*	4,6*	4,7	-	-	-	-	4,1	3,6	3,1
28	3,8*	4,1*	4,3*	-	-	-	-	3,7	3,4	3,1
30	3,2*	3,5*	3,7*	-	-	-	-	3,4*	3,3	3,0
32	2,7*	2,9*	3,1*	-	-	-	-	2,9*	3,1	2,9
34	2,2*	2,4*	2,6*	-	-	-	-	2,4*	2,7*	2,9
36	1,8*	2,0*	2,1*	-	-	-	-	2,0*	2,5*	2,5
38	1,5*	1,6*	1,7*	-	-	-	-	1,7*	2,1*	2,4*
40	1,2*	1,3*	-	-	-	-	-	1,4*	1,7*	2,0*
42	0,9*	1,0*	-	-	-	-	-	1,1*	1,4*	1,6*
44	0,7*	0,8*	-	-	-	-	-	0,9*	1,1*	1,3*
46	-	-	-	-	-	-	-	0,7*	0,9*	0,7
48	-	-	-	-	-	-	-	-	0,6*	-
50	-	-	-	-	-	-	-	-	-	-
52	-	-	-	-	-	-	-	-	-	-

46,4 m Main boom · Hauptausleger · Flèche principale										
Radius		Extension · Verlängerung · Rallonge			Extension · Verlängerung · Rallonge					
Ausladung		9,2 m			17,0 m					
Portée		0°	20°	40°	0°	20°	40°			
m		t	t	t	t	t	t			
10	10,3	-	-	-	6,4**	-	-			
12	9,4	-	-	-	6,2	-	-			
14	8,7	7,1	-	-	5,8	-	-			
16	8,1	6,8	6,1	-	5,5	4,3**	-			
18	7,5	6,5	5,8	-	5,2	4,1	-			
20	6,6	6,2	5,5	-	4,9	4,0	-			
22	5,8**	5,8	5,2	-	4,7	3,8	3,2			
24	4,9**	5,0	5,0	-	4,4	3,6	3,1			
26	4,1**	4,5**	4,5	-	4,0**	3,5	3,1			
28	3,4**	3,7**	4,0**	-	3,5**	3,3	3,0			
30	2,8**	3,1**	3,4**	-	3,0**	3,2	3,0			
32	2,2**	2,6**	2,8**	-	2,5**	3,0**	2,9			
34	1,8**	2,1**	2,3**	-	2,0**	2,6**	2,7			
36	1,4**	1,7**	1,8**	-	1,7**	2,1**	2,5**			
38	1,1**	1,3**	1,4**	-	1,3**	1,7**	2,1**			
40	0,8**	1,0**	1,1**	-	1,0**	1,4**	1,7**			
42	-	0,7**	-	-	0,7**	1,1**	1,3**			
44	-	-	-	-	-	0,8**	1,0**			
46	-	-	-	-	-	-	0,7**			

50,2 m Main boom · Hauptausleger · Flèche principale										
Radius		Extension · Verlängerung · Rallonge			Extension · Verlängerung · Rallonge					
Ausladung		9,2 m			17,0 m					
Portée		0°	20°	40°	0°	20°	40°			
m		t	t	t	t	t	t			
12	8,4	-	-	-	-	-	-	5,6	-	-
14	7,9	6,9	-	-	-	-	-	5,4	-	-
16	7,5	6,4	-	-	-	-	-	5,2	-	-
18	7,1	6,1	5,5	-	-	-	-	5,0	4,1	-
20	6,3	5,7	5,2	-	-	-	-	4,8	3,9	-
22	5,1	5,4	5,0	-	-	-	-	4,6	3,8	3,2
24	4,2	4,7	4,8	-	-	-	-	4,3	3,6	3,1
26	3,4	3,9	4,3	-	-	-	-	3,5	3,4	3,0
28	2,8	3,2	3,6	-	-	-	-	2,9	3,3	2,9
30	2,3	2,6	2,9	-	-	-	-	2,3	3,1	2,9
32	1,8	2,1	2,4	-	-	-	-	1,9	2,5	2,8
34	1,4	1,7	1,9	-	-	-	-	1,5	2,1	2,6
36	1,0	1,3	1,5	-	-	-	-	1,1	1,7	2,1
38	0,7	0,9	1,1	-	-	-	-	0,8	1,3	1,7
40	-	0,6	0,7	-	-	-	-	-	1,0	1,4
42	-	-	-	-	-	-	-	-	0,7	1,0
44	-	-	-	-	-	-	-	-	-	0,7
46	-	-	-	-	-	-	-	-	-	-
48	-	-	-	-	-	-	-	-	-	-

Remarks · Bemerkungen · Remarques

* Length of main boom 40.8 m
 * Hauptauslegerlänge 40,8 m
 * Longueur de flèche principale 40,8 m

** Length of main boom 45.0 m
 ** Hauptauslegerlänge 45,0 m
 ** Longueur de flèche principale 45,0 m

Lifting capacities main boom extension Tragfähigkeiten Hauptauslegerverlängerung Capacités de levage rallonge de flèche

32 t 



7,10 m x 7,00 m

360°

DIN/ISO

46,4 m Radius Ausladung Portée	Main boom · Hauptausleger · Flèche principale					
	Extension · Verlängerung			Rallonge		
	25,0 m*			33,0 m*		
	0°	20°	40°	0°	20°	40°
m	t	t	t	t	t	t
12	4,2	-	-	-	-	-
14	4,2	-	-	2,5	-	-
16	4,2	-	-	2,5	-	-
18	4,2	-	-	2,5	-	-
20	4,1	3,9	-	2,5	-	-
22	4,1	3,8	-	2,5	2,4	-
24	4,0	3,7	3,2	2,5	2,4	-
26	3,9	3,5	3,2	2,5	2,4	2,3
28	3,8	3,4	3,1	2,5	2,4	2,3
30	3,8	3,3	3,1	2,5	2,4	2,3
32	3,6	3,2	3,0	2,5	2,4	2,2
34	3,4	3,1	2,9	2,5	2,3	2,1
36	3,3	3,0	2,9	2,4	2,2	2,0
38	3,1	2,9	2,8	2,3	2,1	2,0
40	3,0	2,8	2,7	2,2	2,0	1,9
42	2,8	2,6	2,6	2,0	1,9	1,8
44	2,5	2,5	2,5	1,9	1,8	1,7
46	2,1	2,4	2,4	1,8	1,7	1,7
48	1,8	2,2	2,3	1,6	1,6	1,6
50	1,5	1,9	2,1	1,3	1,6	1,5
52	1,3	1,6	1,8	1,0	1,4	1,4
54	1,0	1,3	-	0,8	1,1	1,3
56	0,8	1,1	-	-	0,9	1,1
58	-	0,8	-	-	-	0,8
60	-	-	-	-	-	-

50,2 m Radius Ausladung Portée	Main boom · Hauptausleger · Flèche principale					
	Extension · Verlängerung			Rallonge		
	25,0 m*			33,0 m*		
	0°	20°	40°	0°	20°	40°
m	t	t	t	t	t	t
12	-	-	-	-	-	-
14	3,5	-	-	-	-	-
16	3,5	-	-	1,8	-	-
18	3,5	-	-	1,8	-	-
20	3,5	-	-	1,8	-	-
22	3,5	3,3	-	1,8	1,7	-
24	3,5	3,3	-	1,8	1,7	-
26	3,5	3,3	3,1	1,8	1,7	-
28	3,4	3,2	3,0	1,8	1,7	1,6
30	3,3	3,1	2,9	1,8	1,7	1,6
32	3,1	3,0	2,8	1,8	1,7	1,6
34	3,0	2,8	2,7	1,8	1,7	1,6
36	2,8	2,7	2,6	1,8	1,7	1,6
38	2,7	2,6	2,4	1,8	1,7	1,6
40	2,6	2,4	2,3	1,8	1,6	1,5
42	2,4	2,3	2,2	1,7	1,6	1,5
44	2,3	2,2	2,1	1,6	1,5	1,4
46	2,0	2,1	2,0	1,5	1,4	1,4
48	1,7	1,9	1,9	1,4	1,3	1,3
50	1,4	1,8	1,8	1,1	1,2	1,2
52	1,1	1,5	1,7	0,9	1,2	1,2
54	0,9	1,2	1,4	0,7	1,0	1,1
56	0,7	1,0	1,1	-	0,8	1,0
58	-	0,7	-	-	-	0,7
60	-	-	-	-	-	-

25 t 



7,10 m x 7,00 m

360°

DIN/ISO

46,4 m Radius Ausladung Portée	Main boom · Hauptausleger · Flèche principale					
	Extension · Verlängerung			Rallonge		
	25,0 m*			33,0 m*		
	0°	20°	40°	0°	20°	40°
m	t	t	t	t	t	t
12	4,2	-	-	-	-	-
14	4,2	-	-	2,5	-	-
16	4,2	-	-	2,5	-	-
18	4,2	-	-	2,5	-	-
20	4,1	3,9	-	2,5	-	-
22	4,1	3,8	-	2,5	2,4	-
24	4,0	3,7	3,2	2,5	2,4	-
26	3,9	3,5	3,2	2,5	2,4	2,3
28	3,8	3,4	3,1	2,5	2,4	2,3
30	3,8	3,3	3,1	2,5	2,4	2,3
32	3,6	3,2	3,0	2,5	2,4	2,2
34	3,4	3,1	2,9	2,5	2,3	2,1
36	3,1	3,0	2,9	2,4	2,2	2,0
38	2,7	2,9	2,8	2,2	2,1	2,0
40	2,3	2,8	2,7	1,9	2,0	1,9
42	1,9	2,4	2,6	1,5	1,9	1,8
44	1,6	2,0	2,3	1,2	1,7	1,7
46	1,2	1,6	1,9	1,0	1,4	1,7
48	1,0	1,3	1,6	0,7	1,1	1,4
50	0,7	1,1	1,3	-	0,9	1,1
52	-	0,8	1,0	-	-	0,9

50,2 m Radius Ausladung Portée	Main boom · Hauptausleger · Flèche principale					
	Extension · Verlängerung			Rallonge		
	25,0 m*			33,0 m*		
	0°	20°	40°	0°	20°	40°
m	t	t	t	t	t	t
12	-	-	-	-	-	-
14	3,5	-	-	-	-	-
16	3,5	-	-	1,8	-	-
18	3,5	-	-	1,8	-	-
20	3,5	-	-	1,8	-	-
22	3,5	3,3	-	1,8	1,7	-
24	3,5	3,3	-	1,8	1,7	-
26	3,5	3,3	3,1	1,8	1,7	-
28	3,4	3,2	3,0	1,8	1,7	1,6
30	3,3	3,1	2,9	1,8	1,7	1,6
32	3,1	3,0	2,8	1,8	1,7	1,6
34	3,0	2,8	2,7	1,8	1,7	1,6
36	2,8	2,7	2,6	1,8	1,7	1,6
38	2,5	2,6	2,4	1,8	1,7	1,6
40	2,1	2,4	2,3	1,6	1,6	1,5
42	1,8	2,2	2,2	1,3	1,6	1,5
44	1,4	1,9	2,1	1,0	1,5	1,4
46	1,1	1,5	1,9	0,7	1,2	1,4
48	0,8	1,2	1,5	-	0,9	1,2
50	-	1,0	1,2	-	-	0,9
52	-	0,7	0,9	-	-	0,7

Remarks · Bemerkungen · Remarques

- * Preliminary
- * Vorläufig
- * Provisoire

13,3 t 



7,10 m x 7,00 m

360°

DIN/ISO

46,4 m Main boom · Hauptausleger · Flèche principale						
Radius Ausladung	Extension · Verlängerung · Rallonge			Rallonge		
	25,0 m*			33,0 m*		
Portée	0°	20°	40°	0°	20°	40°
m	t	t	t	t	t	t
12	4,2	-	-	-	-	-
14	4,2	-	-	2,5	-	-
16	4,2	-	-	2,5	-	-
18	4,2	-	-	2,5	-	-
20	4,1	3,9	-	2,5	-	-
22	4,1	3,8	-	2,5	2,4	-
24	3,9	3,7	3,2	2,5	2,4	-
26	3,2	3,5	3,2	2,5	2,4	2,3
28	2,6	3,4	3,1	2,2	2,4	2,3
30	2,1	2,9	3,1	1,7	2,4	2,3
32	1,7	2,4	3,0	1,2	2,0	2,2
34	1,3	1,9	2,5	0,8	1,5	2,1
36	0,9	1,5	2,0	-	1,1	1,7
38	-	1,2	1,6	-	0,8	1,3
40	-	0,8	1,2	-	-	0,9
42	-	-	0,9	-	-	-
44	-	-	-	-	-	-

50,2 m Main boom · Hauptausleger · Flèche principale						
Radius Ausladung	Extension · Verlängerung · Rallonge			Rallonge		
	25,0 m*			33,0 m*		
Portée	0°	20°	40°	0°	20°	40°
m	t	t	t	t	t	t
12	-	-	-	-	-	-
14	3,5	-	-	-	-	-
16	3,5	-	-	1,8	-	-
18	3,5	-	-	1,8	-	-
20	3,5	-	-	1,8	-	-
22	3,5	3,3	-	1,8	1,7	-
24	3,5	3,3	-	1,8	1,7	-
26	2,9	3,3	3,1	1,8	1,7	-
28	2,4	3,2	3,0	1,8	1,7	1,6
30	1,9	2,7	2,9	1,3	1,7	1,6
32	1,4	2,2	2,8	0,9	1,7	1,6
34	1,0	1,7	2,3	-	1,2	1,6
36	0,7	1,3	1,8	-	0,8	1,4
38	-	0,9	1,4	-	-	1,0
40	-	-	1,1	-	-	0,7
42	-	-	0,7	-	-	-
44	-	-	-	-	-	-

12 t 



7,10 m x 7,00 m

360°

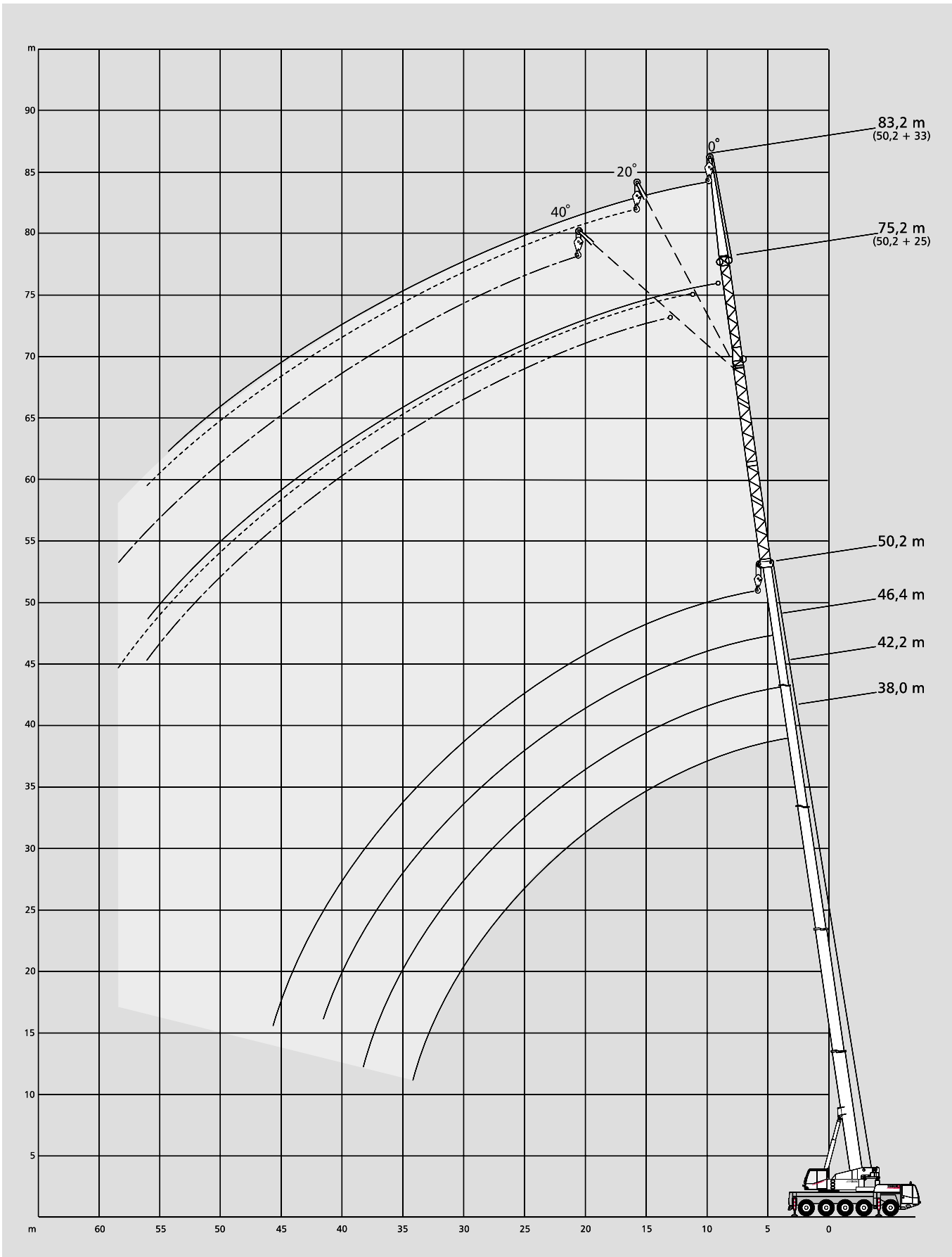
DIN/ISO

46,4 m Main boom · Hauptausleger · Flèche principale						
Radius Ausladung	Extension · Verlängerung · Rallonge			Rallonge		
	25,0 m*			33,0 m*		
Portée	0°	20°	40°	0°	20°	40°
m	t	t	t	t	t	t
12	4,2	-	-	-	-	-
14	4,2	-	-	2,5	-	-
16	4,2	-	-	2,5	-	-
18	4,2	-	-	2,5	-	-
20	4,1	3,9	-	2,5	-	-
22	4,1	3,8	-	2,5	2,4	-
24	3,4	3,7	3,2	2,5	2,4	-
26	2,8	3,5	3,2	2,3	2,4	2,3
28	2,2	3,0	3,1	1,8	2,4	2,3
30	1,7	2,5	3,1	1,2	2,1	2,3
32	1,3	2,0	2,6	0,8	1,6	2,2
34	0,9	1,6	2,1	-	1,2	1,8
36	-	1,2	1,7	-	0,8	1,3
38	-	0,8	1,3	-	-	0,9
40	-	-	0,9	-	-	-

50,2 m Main boom · Hauptausleger · Flèche principale						
Radius Ausladung	Extension · Verlängerung · Rallonge			Rallonge		
	25,0 m*			33,0 m*		
Portée	0°	20°	40°	0°	20°	40°
m	t	t	t	t	t	t
12	-	-	-	-	-	-
14	3,5	-	-	-	-	-
16	3,5	-	-	1,8	-	-
18	3,5	-	-	1,8	-	-
20	3,5	-	-	1,8	-	-
22	3,5	3,3	-	1,8	1,7	-
24	3,1	3,3	-	1,8	1,7	-
26	2,5	3,3	3,1	1,8	1,7	-
28	2,0	2,8	3,0	1,4	1,7	1,6
30	1,5	2,3	2,9	0,9	1,7	1,6
32	1,0	1,8	2,4	-	1,3	1,6
34	0,7	1,3	1,9	-	0,9	1,5
36	-	1,0	1,5	-	-	1,1
38	-	-	1,1	-	-	0,7
40	-	-	0,7	-	-	-

3

Working ranges main boom extension Arbeitsbereiche Hauptauslegerverlängerung Portées rallonge de flèche



Notes to lifting capacity

Anmerkungen zu den Tragfähigkeiten

Conditions d'utilisation

Ratings are in compliance with ISO 4305 and DIN 15019.2 (test load = 1.25 x suspended load + 0.1 x dead weight of boom reduced to boom point).

Weight of hook blocks and slings is part of the load, and is to be deducted from the capacity ratings.

Crane operation is permissible up to a
wind pressure of 60 N/m²
wind speed of 9.8 m/s

Consult operation manual for further details.

Note: Data published herein is intended as a guide only and shall not be construed to warrant applicability for lifting purposes. Crane operation is subject to the computer charts and operation manual both supplied with the crane.

Tragfähigkeiten entsprechen ISO 4305 und DIN 15019.2 (Prüflast = 1,25 x Hublast + 0,1 x Auslegereigengewicht, auf die Ausleger-
spitze reduziert).

Das Gewicht der Unterflaschen sowie die Lastaufnahmemittel sind Bestandteile der Last und von den Tragfähigkeitsangaben
abzuziehen.

Kranbetrieb zulässig bis
Staudruck 60 N/m²
Windgeschwindigkeit 9,8 m/s

Weitere Angaben in der Bedienungsanleitung des Kranes.

Anmerkung: Die Daten dieser Broschüre dienen nur zur allgemeinen Information; für ihre Richtigkeit übernehmen wir keine Haftung.
Der Betrieb des Kranes ist nur mit den Original-Tragfähigkeitstabellen und mit der Bedienungsanleitung zulässig, die mit dem Kran
mitgeliefert werden.

Le tableau de charges est conforme à la norme ISO 4305 et DIN 15019.2 (charge d'essai = 1,25 x charge suspendue + 0,1 x poids
de la flèche réduit à la pointe de flèche).

Les poids du crochet-moufle et de tous les accessoires d'élingage font partie de la charge et sont à déduire des charges indiquées.

La grue peut travailler jusqu'à une
pression du vent de 60 N/m²
vitesse du vent de 9,8 m/s

Pour plus de détails consulter la notice d'utilisation de la grue.

Nota: Les renseignements ci-inclus sont donnés à titre indicatif et ne représentent aucune garantie d'utilisation pour les opérations
de levage. La mise en service de la grue n'est autorisée qu'à condition que les tableaux de charges ainsi que le manuel de service,
tels que fournis avec la grue, soient observés.

Technical description

Carrier

Drive / Steering	10 x 6 x 8.
Frame	Monobox main frame with outrigger boxes integral, of high-strength fine grain structural steel.
Outriggers	Four hydraulically telescoping outrigger beams with hydraulic jack legs.
Engine	DaimlerChrysler OM 502 LA water-cooled 8-cylinder engine, output to DIN: 350 kW (476 hp) at 1800 1/min, max. torque 2300 Nm at 1080 1/min, EUROMOT 2 and EPA 2. Fuel tank capacity: 500 l.
Transmission	Automated transmission system (16 ranges), transfer case with longitudinal differential lockout control, cruise control for both travelling and uniform deceleration.
Axles	Axle 1: steering; axle 2: with planetary hubs, steering, transverse differential lockout control; axle 3: rigid axle, non-steer; axle 4: with planetary hubs, steering in crab steer mode, longitudinal and transverse differential lockout control; axle 5: with planetary hubs, transverse differential lockout control.
Suspension	Hydropneumatic suspension, all axles hydraulically blockable.
Wheels and tyres	10 wheels fitted with 14.00 R 25 tyres, single wheels on all axles.
Steering	ZF dual-circuit semiblock mechanical steering with hydraulic booster.
Brakes	Service brake: dual-line air system with anti locking system. Parking brake: spring-loaded type, on 2nd, 4th and 5th axles. Sustained action brake: constant choke valve, exhaust brake, hydrodynamic retarder.
Electrical equipment	24 V system.
Driver's cab	Rubber-mounted all steel driver's cab with safety glazing, controls and instrumentation, air-suspended and heated driver's seat, air-suspended passenger's seat, vertically adjustable steering wheel, heated outside mirrors, rotaflare warning light.

Superstructure

Engine	DaimlerChrysler OM 904 LA water-cooled 4-cylinder in-line engine, output 130 kW (177 hp) at 2200 1/min, max. torque 675 Nm at 1200 1/min, EUROMOT 2 and EPA 2. Fuel tank capacity: 200 l.
Hydraulic system	1 variable displacement axial piston pump to provide 4 simultaneous, independent working movements and separate pump for slew unit.
Hoist	Fixed displacement axial piston hydraulic motor, hoist drum with integral planetary gear reducer and spring-applied multi-disk. Drum rotation indicator.
Slew unit	Hydraulic motor with planetary gear reducer, change-over from brake to free swing by control lever, spring-applied holding brake.
Boom elevation	1 differential cylinder with automatic lowering brake valve.
Crane cab	Spacious all-steel comfortable cab with sliding door and large hinged windscreen, tiltable 20°, roof window with armoured glass, full instrumentation and crane controls, working light. Hot water heater operated either self-contained or engine-dependent, with engine preheating and timer, thermostat-controlled. Windscreen washer and intermittent control type windscreen wiper.
Main boom	Boom base and 4 telescopic sections, fabricated from fine grain structural steel, telescoping ability with partial load, buckling-resistant Demag ovaloid design.
Counterweight	13.3 t.
Safety devices	Electronic safe load indicator with digital readout for hook load, rated load, boom length, boom angle, load radius, analog display to indicate the capacity utilization, limit switches on hoist and lowering motions, pressure-relief and safety holding valves.
Hydraulic servo control	Hydro-electric pilot control through self-centering control levers.

Optional equipment

Drive / Steering	10 x 8 x 8.
Wheels and tyres	16.00 R 25 on 11.25-25 rims.
Tow coupling	D-value 12 t or 19 t, air-brake connection.
Hoist II	Fixed displacement axial piston hydraulic motor, hoist drum with integral planetary gear reducer and spring-applied multi-disk brake. The use of hoist II avoids re-reeving the hoist line when using the optional jib.
Main boom extension	1 or 2-part foldaway jib, 9.2 m or 17.0 m. 0°, 20° and 40° offset. Extensible to 25.0 m and 33.0 m.
Additional counterweight	11.7 or 18.7 t, integrates into standard counterweight, installed hydraulically by the crane itself.
Runner	1.50 m long, 2-sheave, for working inside buildings.

Unterwagen

Antrieb / Lenkung	10 x 6 x 8.
Rahmen	Geschlossenes Kastenprofil mit integrierten Abstützkästen aus hochfestem Feinkornbaustahl.
Abstützung	4-Punkt-Abstützung, hydraulisch horizontal und vertikal auszufahrende Abstützungen.
Motor	Wassergekühlter 8-Zylinder DaimlerChrysler Motor OM 502 LA, Leistung nach DIN: 350 kW (476 PS) bei 1800 1/min, max. Drehmoment 2300 Nm bei 1080 1/min, EUROMOT 2 und EPA 2. Inhalt des Kraftstoffbehälters: 500 l.
Getriebe	Automatisiertes Schaltgetriebe (16 Gänge), Verteilergetriebe mit sperrbarem Längsdifferential, Tempomat, Bremsstempomat.
Achsen	Achse 1: lenkbar; Achse 2: Planetenachse, lenkbar, Querdifferentialsperre; Achse 3: starre Achse, nicht lenkbar; Achse 4: Planetenachse, lenkbar im Hundegang, Quer- und Längsdifferentialsperre; Achse 5: Planetenachse, lenkbar, Querdifferentialsperre.
Federung	Hydropneumatische Federung, alle Achsen hydraulisch blockierbar.
Bereifung	10-fach, 14.00 R 25, alle Achsen einfachbereift.
Lenkung	ZF-Hydro-Zweikreis-Lenkung.
Bremsen	Betriebsbremse: Zweikreis-Druckluft-Bremsanlage mit ABS. Feststellbremse: Federspeicherbremse für die 2., 4. und 5. Achse. Dauerbremse: Konstantdrossel, Auspuffklappenbremse, hydrodynamischer Retarder.
Elektrische Anlage	Betriebsspannung 24 V.
Fahrerkabine	Elastisch gelagerte Fahrerkabine aus Stahlblech mit Sicherheitsverglasung, Betätigungsorganen, luftgefederter und beheizbarer Fahrersitz, luftgefederter Beifahrersitz, höhenverstellbarem Lenkrad, heizbaren Außenspiegeln, Rundumleuchte.

Oberwagen

Motor	Wassergekühlter 4-Zylinder-Reihenmotor DaimlerChrysler OM 904 LA, Leistung: 130 kW (177 PS) bei 2200 1/min, max. Drehmoment 675 Nm bei 1200 1/min, EUROMOT 2 und EPA 2. Kraftstoffbehälter: 200 l.
Hydraulikanlage	1 Axialkolben-Verstellpumpe für 4 gleichzeitige, unabhängige Arbeitsbewegungen, sowie separate Pumpe für das Drehwerk.
Hubwerk	Axialkolben-Konstantmotor, Hubtrommel mit integriertem Planetengetriebe und federbelasteter Lamellenbremse, Drehmelder.
Drehwerk	Hydromotor mit Planetengetriebe, Bremse über Steuerhebel umschaltbar auf Freilauf, federbelastete Haltebremse.
Wippwerk	1 Differentialzylinder mit lastdrucküberkompensiertem Senk-Bremsventil.
Krankabine	Großräumige Ganzstahl-Komfortkabine mit Schiebetür und großem ausstellbarem Frontfenster, um 20° neigbar, Dachfenster mit Panzerglas, Betätigungs- und Kontrollinstrumente für alle Kranfunktionen, Arbeitsscheinwerfer. Motorunabhängige und motorabhängige Warmwasserheizung mit Motorvorwärmung und Zeitschaltuhr, thermostat-geregelt. Scheibenwischer mit Intervallschaltung und Scheibenwaschanlage.
Hauptausleger	Grundkasten und 4 Teleskope aus Feinkornbaustahl, unter Teillast teleskopierbar, beulsteifer Demag-Ovaloidquerschnitt.
Gegengewicht	13,3 t.
Sicherheitseinrichtungen	Elektronischer Lastmomentbegrenzer mit digitaler Anzeige für Hakenlast, Nenntaglast, Auslegerlänge, Auslegerwinkel, Ausladung. Analoganzeige für Auslastung. Weitere Sicherheitseinrichtungen: Hub- und Senkenschaltung, Druckbegrenzungsventil, Rohrbruchsicherungen.
Hydro-Servo Steuerung	Über selbstzentrierende Steuerhebel elektro-hydraulische Vorsteuerung.

Zusatzrüstung

Antrieb / Lenkung	10 x 8 x 8.
Bereifung	16.00 R 25 auf Felge 11.25-25.
Anhängerkupplung	D-Wert 12 t bzw. 19 t, Druckluftbremsanschluß.
Hubwerk II	Axialkolben-Konstantmotor, Hubwerkstrommel mit integriertem Planetengetriebe und federbelasteter Lamellenbremse. Bei Einbau eines 2. Hubwerkes entfällt die Umschierung beim Einsatz einer Spitze.
Hauptauslegerverlängerung	Seitlich klappbar, 1- oder 2-teilige Spitze, 9,2 m oder 17,0 m. Verlängerbar auf 25,0 m und 33,0 m. Einstellbereich 0°, 20° und 40°.
Zusatzgegengewicht	11,7 t oder 18,7 t im Standardgegengewicht integrierbar, die Montage erfolgt hydraulisch ohne Hilfskran.
Montagespitze	Länge 1,50 m, 2-rollig für Halleneinsatz.

Châssis

Entraînement / Direction	10 x 6 x 8.
Cadre-châssis	Construction sous forme de caissons soudés fermés, comprenant les logements des poutres de calage et réalisés en tôle d'acier de construction de haute résistance, à grains fins.
Calage	4 poutres hydrauliques à extension horizontale et vérins verticaux.
Moteur	Moteur 8 cylindres DaimlerChrysler OM 502 LA, à refroidissement par eau, puissance suivant DIN: 350 kW (476 CV) à 1800 1/min, couple max. 2300 Nm à 1080 1/min, EUROMOT 2 et EPA 2. Réservoir de carburant: 500 l.
Transmission	Boîte automatisée (16 rapports), boîte de transfert avec blocage de différentiel longitudinal, cruise control pour la conduite ainsi que pour un ralentissement uniforme.
Ponts et essieux	Essieu 1: directeur; essieu 2: à planétaires, directeur, blocage de différentiel transversal; essieu 3: rigide, non-directeur; essieu 4: à planétaires, directeur en crabe, blocage de différentiel transversal et longitudinal; essieu 5: à planétaires, directeur, blocage de différentiel transversal.
Suspension	Suspension hydropneumatique, tous les essieux avec blocage hydraulique.
Roues et pneumatiques	10 roues 14.00 R 25, tous les essieux avec roues simples.
Direction	Direction ZF à servo-commande hydraulique, du type demi-bloc, à double circuit.
Freinage	Frein de service: pneumatique, à double circuit avec ABS. Frein de stationnement: cylindres de frein à ressorts sur essieu 2, 4 et 5. Frein continu: soupape d'étranglement, frein sur échappement, ralentisseur hydrodynamique.
Installation électrique	Système 24 V.
Cabine châssis	Cabine en tôle d'acier, à suspension élastique, vitrage en verre de sécurité, instruments de commande et de contrôle, siège conducteur suspendu à air et chauffant, siège passager suspendu à air, volant réglable en hauteur, rétroviseurs extérieurs chauffants, girophare.

Partie supérieure

Moteur	Moteur 4 cylindres en ligne DaimlerChrysler OM 904 LA, à refroidissement par eau, puissance 130 kW (177 CV) à 2200 1/min, couple max. 675 Nm à 1200 1/min, EUROMOT 2 et EPA 2. Réservoir de carburant: 200 l.
Installation hydraulique	1 pompe hydraulique du type à piston axial et à débit variable, permettant 4 mouvements simultanés et indépendants ainsi qu'une pompe séparée pour le mécanisme d'orientation.
Treuil de levage	Moteur hydraulique du type à piston axial et à débit constant, tambour avec réducteur à planétaires et frein à ressorts multi-disque. Indicateur de rotation.
Orientation	Moteur hydraulique avec réducteur à planétaires, commutation de freinage en orientation libre par levier de commande, frein à ressorts.
Relevage de flèche	1 vérin différentiel, descente contrôlée au moyen d'un clapet de freinage automatique.
Cabine tourelle	Cabine spacieuse et confortable, tout en acier, avec porte coulissante, large pare-brise relevable, inclinable 20°, fenêtre de toit en verre blindé, instruments de commande et de contrôle des mouvements de la grue, projecteur de travail. Chauffage à eau dépendant ou indépendant du moteur et interrupteur à minuterie, contrôlé par thermostat. Essuie-glace à marche intermittente et lave-glace.
Flèche principale	Flèche de base et 4 éléments télescopiques, en tôle d'acier de construction à grains fins, profil Demag à haute résistance, télescopage avec charge partielle.
Contrepoids	13,3 t.
Dispositifs de sécurité	Limiteur de couple de charge électronique avec indicateurs digitaux pour la charge suspendue et nominale, la longueur et l'angle de la flèche et la portée, indicateur analogique du degré d'utilisation, limiteurs de fin de course haute et basse, soupapes de sécurité et limiteurs de pression.
Servo-commande hydraulique	Pilotage hydro-électrique par leviers à rappel automatique.

Equipements optionnels

Entraînement / Direction	10 x 8 x 8.
Roues et pneumatiques	16.00 R 25 sur des jantes 11.25-25.
Accouplement de remorque	Capacité de 12 t ou 19 t, avec têtes d'accouplement de frein pneumatique.
Treuil II	Moteur hydraulique du type à piston axial et à débit constant, tambour avec réducteur à planétaires et frein à ressorts multi-disque. L'utilisation du treuil II permet de passer au travail sur rallonge sans changement de mouflage.
Rallonge de flèche	Repliable sur le côté, en 1 ou 2 éléments, de 9,2 m ou 17,0 m, inclinaison 0°, 20° et 40°. Extensible à 25,0 m et 33,0 m.
Contrepoids supplémentaire	11,7 ou 18,7 t intégrable au contrepoids standard, montage hydraulique sans utilisation d'une grue auxiliaire.
Potence	Longueur 1,50 m, 2 poulies, pour levages en atelier.

Overview of standard duty charts

Übersicht Standard-Tragfähigkeitstabellen

Tableau synoptique des abaques standard

 7,10 x 7,00 m


 7,10 x 4,50 m


Main boom / Hauptausleger / Flèche principale


main boom - HA - flèche	0 t		2,0 t	12,0 t	13,3 t	25,0 t	32,0 t
	360°	360°	360°	360°	360°	360°	360°
12,5 m	x	x	x	x	x	x	x
16,8 m	x	x	x	x	x	x	x
21,0 m	x	x	x	x	x	x	x
25,2 m	x	x	x	x	x	x	x
29,5 m	x	x	x	x	x	x	x
33,7 m	x	x	x	x	x	x	x
38,0 m	x	x	x	x	x	x	x
42,2 m	x	x	x	x	x	x	x
46,4 m	x	x	x	x	x	x	x
50,2 m	x	x	x	x	x	x	x


main boom - HA - flèche	0 t		2,0 t	12,0 t	13,3 t	25,0 t	32,0 t
	360°	360°	360°	360°	360°	360°	360°
12,5 m	x	x	x	x	x	x	x
16,8 m	x	x	x	x	x	x	x
21,0 m	x	x	x	x	x	x	x
25,2 m	x	x	x	x	x	x	x
29,5 m	x	x	x	x	x	x	x
33,7 m	—	x	x	x	x	x	x
38,0 m	—	x	x	x	x	x	x
42,2 m	—	x	x	x	x	x	x
46,4 m	—	x	x	x	x	x	x
50,2 m	—	x	x	x	x	x	x

Main boom extension / Hauptauslegerverlängerung / Rallonge de flèche

main boom - HA - flèche	extension - HAV - rallonge			
		0 t / 2,0 t / 12,0 t / 13,3 t / 25,0 t / 32,0 t		
		0°	20°	40°
38,0 m	9,2 m	x	x	x
	17,0 m	x	x	x
42,2 m	9,2 m	x	x	x
	17,0 m	x	x	x
46,4 m	9,2 m	x	x	x
	17,0 m	x	x	x
50,2 m	9,2 m	x	x	x
	17,0 m	x	x	x

main boom - HA - flèche	extension - HAV - rallonge			
		12,0 t / 13,3 t / 25,0 t / 32,0 t		
		0°	20°	40°
38,0 m	9,2 m	x	x	x
	17,0 m	x	x	x
42,2 m	9,2 m	x	x	x
	17,0 m	x	x	x
46,4 m	9,2 m	x	x	x
	17,0 m	x	x	x
50,2 m	9,2 m	x	x	x
	17,0 m	x	x	x

main boom - HA - flèche	extension - HAV - rallonge			
		12,0 t / 13,3 t / 25,0 t / 32,0 t		
		0°	20°	40°
46,4 m	25,0 m	x	x	x
	33,0 m	x	x	x
50,2 m	25,0 m	x	x	x
	33,0 m	x	x	x

main boom - HA - flèche	extension - HAV - rallonge			
		25,0 t / 32,0 t		
		0°	20°	40°
46,4 m	25,0 m	x	x	x
	33,0 m	x	x	x
50,2 m	25,0 m	x	x	x
	33,0 m	x	x	x

Key Zeichenerklärung Légende

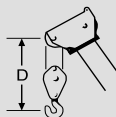


counterweight · Gegengewicht · contrepoids



Lifting capacities on outriggers · Tragfähigkeiten, abgestützt · Capacités de levage sur stabilisateurs · 360°

„D”





The information contained in this brochure merely consists of general descriptions and a broad compilation of performance features which might not apply precisely as described under specific application conditions or which may change as a result of further product development.

The desired performance features only become binding once expressly agreed in the final contract.

Subject to change without notice!

Die Informationen in dieser Broschüre enthalten lediglich allgemeine Beschreibungen bzw. Leistungsmerkmale, welche im konkreten Anwendungsfall nicht immer in der beschriebenen Form zutreffen bzw. welche sich durch Weiterentwicklung der Produkte ändern können.

Die gewünschten Leistungsmerkmale sind nur dann verbindlich, wenn sie bei Vertragsschluss ausdrücklich vereinbart werden.

Änderungen vorbehalten!

Les informations figurant dans la présente brochure sont de simples descriptions ou des caractéristiques de performances générales qui ne correspondent pas toujours à la forme décrite dans le cas d'applications spécifiques concrètes ou qui peuvent varier en fonction des perfectionnements apportés aux produits.

Seules les caractéristiques de performances expressément convenues à la signature du contrat engagent notre société.

Sous réserve de modification!

11 / 02

Postbox address / Postanschrift / Adresse boîte postale:

Demag Mobile Cranes GmbH & Co.KG

P.O. Box 1552, D-66465 Zweibrücken

Phone: +49 6332 83-0 · Fax: +49 6332 1 67 15

Registered office / Lieferanschrift / Siège social:

Demag Mobile Cranes GmbH & Co.KG

Dinglerstraße 24, D-66482 Zweibrücken